



Macchine per caffè tradizionali

M21 JUNIOR

INDICE

PARTICOLARI COMUNI - TABELLA GENERICA	2
FILTRI	11
PORTAFILTRI	13
ELETTROPOMPA VOLUMETRICA	15
RUBINETTI VAPORE	17
RUBINETTI ACQUA	19
M21 JUNIOR DT - CARROZZERIA	22
M21 JUNIOR S - CARROZZERIA	24
M21 JUNIOR DT - IMPIANTO IDRAULICO	26
M21 JUNIOR S - IMPIANTO IDRAULICO	29
M21 JUNIOR - GRUPPO EROG./PORTAFILTRI	32
M21 JUNIOR - EQUIP. CALDAIA/RUBINETTI	34
M21 JUNIOR - SCATOLA ELETTRICA	37
M21 JUNIOR - TABELLA GENERICA	39



PLATON SERVICE
8 (800) 500-34-41
www.platonservice.com

Pos	Ricambio	Descrizione	Validità	Note
-	220000014	TUBO SILICONE ø 4X8		
-	220000015	TUBO SILICONE ø 5X9		
-	2441133416	MOTORE POMPA 220-240/50-60 UL		
-	3301134993	ASS.CABL.X GR.EL.POMPA VOL		
-	3951130515	TUBO RET.3/8X3/8 120ř MM.2200		
-	400242000	GUARNIZIONE OR 196		
-	400335010	GUARNIZIONE § 24,5X21X1,5		
-	4004041045	VITE T.E. M6 X 18 SPECIALE		
-	401261010	GUARNIZIONE SOTTOCOPPA		
-	401349000	GUARNIZIONE OR 6,75X1,78		
-	402274000	GUARNIZ.SPESSORE SOTTOCOPPA		
-	402316000	OR 4.9x1.90 VITON NERO		
-	402226000	GUARNIZIONE OR 50,39X3,53		
	⇒ 402317010	OR 50.39X3.53 EPDM 70 NSF		
-	404120020	PRESA CONTROLLO PRESSIONE GAS		
	⇒ 404120010	PRESA CONTROLLO PRESSIONE GAS		
-	404120020	PRESA CONTROLLO PRESSIONE GAS		
-	404121010	TAPPO X PRESA CONTR PRESSIONE		
-	404143000	GOMITO DI COLLEGAMENTO CON FORO M5		
-	404810010	ASSIEME REGOLATORE GAS		
-	408155002	CARTUCCIA PRERISCALDO PASSIV.		
-	408155005	CARTUCCIA PRERISCALDO TR		
-	408155005	CARTUCCIA PRERISCALDO TR		
	⇒ 408155006	CARTUCCIA PRERISCALDO TR		
-	408514010	TUBO ALIM.SCAMBIATORE CALORE		
-	4141134879	CALOTTA MISCELATORE		
-	415932010	VALVOLA ESPANSIONE C/GRANO		
-	418012028	VALVOLINO CORTO PER RITEGNO		
-	418941010	AS.VALVOLA ANTIRISUCCHIO		
	⇒ 418911010	VALVOLA ANTIRISUCCHIO		
-	418917020	VALVOLA RITEGNO		
-	418941010	AS.VALVOLA ANTIRISUCCHIO		
	⇒ 418941000	AS.VALVOLA ANTIRISUCCHIO		
-	418941010	AS.VALVOLA ANTIRISUCCHIO		
-	419017018	SEDE GUARNIZIONE		
-	419056038	GIUNTO		
	⇒ 419056018	GIUNTO		
-	419056038	GIUNTO		
-	419070028	CORPO RUBINETTO ALIMENTAZIONE		
-	419076008	CORPO RUBINETTO SCARICO		
-	419079008	GUIDA OTTURATORE RUB.ALIM.		
-	419081038	RACCORDO CORPO VALVOLA		
	⇒ 419081010	RACCORDO CORPO VALVOLA		
-	419081038	RACCORDO CORPO VALVOLA		
	⇒ 419081016	RACCORDO CORPO VALVOLA NF		

Pos	Ricambio	Descrizione	Validità	Note
-	419081038	RACCORDO CORPO VALVOLA		
	⇒ 419081018	RACCORDO CORPO VALVOLA		
-	419081038	RACCORDO CORPO VALVOLA		
-	419084000	NIPPLO DOPPIO 1/8X1/2		
-	421026038	COPERCHIO CALDAIA		
-	421513010	TUBO ALIM.CARTUCCIA - C		
-	421578008	TUBO COLLETT C-ENTR.GRUPPO NF		
-	421595028	TUBO ALIMENTAZIONE GRUPPO NF		
-	421601020	RESISTENZA 1800/220-2050/240		
-	421610018	RESISTENZA 1800W 200V NF		
	⇒ 421610010	RESISTENZA 1800W 200V		
-	421610018	RESISTENZA 1800W 200V NF		
-	421619010	TUBO USCITA GRUPPO-CARICO NF		
-	422120000	ADESIVO "LA CIBALI" NERO		
-	422211000	ADESIVO "LA CIBALI" ORO		
-	422212000	ADESIVO "LA CIBALI" ROSSO		
-	422562018	TUBO CONTATORE VOL-GRUPPO NF		
-	422563038	TUBO CONT.VOLUM-GRUPPO SX NF		
-	430119010	MANICOTTO		
-	433034010	DISCO CAPPUCCINATORE C/PERNI		
	⇒ 433034020	SOSTITUITO DA 433034010		
-	433043020	CORPO SUP.CAPPUCC./MONTALATTE		
-	435567010	SILENZIATORE EDS		
-	435572010	COLLETTORE DT/2		
-	435572016	COLLETTORE DT/2 NF		
-	435572018	COLLETTORE DT/2 NF		
-	435784030	ASSIEME CORPO-UGELLO EDS		
	⇒ 435784010	ASSIEME CORPO-UGELLO EDS		
-	435784030	ASSIEME CORPO-UGELLO EDS		
	⇒ 435784020	ASSIEME CORPO-UGELLO EDS		
-	435784030	ASSIEME CORPO-UGELLO EDS		
-	436535010	COLLETTORE DT/3		
-	436535018	COLLETTORE DT/3 NF		
	⇒ 436535016	COLLETTORE DT/3 NF		
-	436535018	COLLETTORE DT/3 NF		
-	437537010	COLLETTORE DT/4		
-	437537016	COLLETTORE DT/4 NF		
-	439910002	LIVELLO COMPL.M20 M30 NO-STD		
-	441043020	PRESSINO CAFFE' DOPPIO		
-	441045030	DOSATORE CAFFE'		
-	442262000	TRAVERSINO BATTIFONDI		
-	442263000	AMMORTIZZATORE TRAVERSINO		
-	442269004	LASTRA APPOGGIO MD		
-	445301000	ADATTATORE SCHEDA UNIFICATA		
-	450570000	ASS.TUBO CONT.VOL. GRUPPO SX VB GICAR		

Pos	Ricambio	Descrizione	Validità	Note
-	450570008	ASS.TUBO CONT.VOL. GRUPPO SX VB GICAR C/		
-	450571000	ASS.TUBO CONT. VOL. VB GICAR		
-	450571008	ASS.TUBO CONT. VOL. VB GICAR C/RUVECO		
-	450578000	ASSIEME COLLETTORE M29 DT2 GICAR		
-	450578008	ASSIEME COLLETTORE M29 DT2 GICAR C/ RUVEC		
-	450579000	ASSIEME COLLETTORE M29 DT3 GICAR		
-	450579008	ASSIEME COLLETTORE M29 DT3 GICAR C/ RUVEC		
-	450580000	ASSIEME COLLETTORE M29 DT4 GICAR		
-	453295010	UGELLO § 1,25 MM INOX		
-	457037048	DISCO DOCCIA		
-	457165028	ANELLO CARTUCCIA		
-	457177002	CARTUCCIA PASSIVATA		
-	457177005	CARTUCCIA NSF-USA-JPN mm15		
-	457207002	CARTUCCIA MAGGIOR.PASSIVATA		
-	457207005	CARTUCCIA NSF-USA-JPN mm21		
-	457249010	FILTRO PER 1 DOSE '92		
-	457272010	VITE REGISTRO PORT.REG.CIALDE		
-	457273000	OTTURATORE PORTAF.REG.CIALDE		
-	457274000	MOLLA OTTURAT.PORT.REG.CIALDE		
-	457277000	FILTRO A 1 X PORT.REG.CIALDE		
-	457299027	CAMPANA GRUPPO OTT. CROMATO		
-	457303037	BECCO A 1 VIA C/POZZETTO		
-	457308007	BECCO A 1 VIA PER CIALDE		
-	457317000	FILTRO PER 1 DOSE TIPO 50		
-	457318000	FILTRO PER 2 DOSI TIPO 50		
-	457346038	CORPO GRUPPO ECE (M39) NEW		
	⇌ 457346018	CORPO GRUPPO - C		
-	457346038	CORPO GRUPPO ECE (M39) NEW		
	⇌ 457346028	CORPO GRUPPO - C		
-	457346038	CORPO GRUPPO ECE (M39) NEW		
-	457347010	TAPPO 3/8 GAS ESAGONO INOX		
	⇌ 457347000	TAPPO 3/8 ESAGONO INCASSATO		
-	457347010	TAPPO 3/8 GAS ESAGONO INOX		
-	457357007	COPERTURA BECCUCCIO		
-	457358017	BECCO 1 VIA (E)		
	⇌ 457358007	BECCUCCIO 1 VIA (EST)		
-	457358017	BECCO 1 VIA (E)		
-	457360017	BECCUCCIO 1 VIA (I)		
	⇌ 457360007	BECCUCCIO 1 VIA (I)		
-	457360017	BECCUCCIO 1 VIA (I)		
-	457364000	TAPPO 3/8 ESAGONO INCASSATO		
-	457556020	PORTAF.S/IMPUGNATURA 1VIA CF		
	⇌ 457556000	PORTAF.S/IMPUGN.1VIA CF		

Pos	Ricambio	Descrizione	Validità	Note
-	457563010	ASS. COPPA 2 VIE		
	⇄ 457563000	PORTAF.S/IMPUGNATURA 2VIE CF		
-	457563010	ASS. COPPA 2 VIE		
-	457564010	ASS. COPPA 1 VIA		
	⇄ 457564000	PORTAF.S/IMPUGNATURA 1VIA CF		
-	457564010	ASS. COPPA 1 VIA		
-	457891070F	ASS. PORTAFILTRO 1 VIA		
	⇄ 457891010	PORTAFILTRO A 1 VIA S/FILTRO		
-	457891070F	ASS. PORTAFILTRO 1 VIA		
	⇄ 457891020	ASS. PORTAFILTRO 1 VIA		
-	457895020	BECCUCCIO 2 VIE COMPLETO(EST)		
	⇄ 457895000	BECCUCCIO 2 VIE COMPLETO(EST)		
-	457895020	BECCUCCIO 2 VIE COMPLETO(EST)		
	⇄ 457895010	BECCUCCIO 2 VIE COMPLETO(EST)		
-	457895020	BECCUCCIO 2 VIE COMPLETO(EST)		
-	457408007F	PORTAFILTRO CROMATO NSF		
	⇄ 458159026	PORTAFILTRO - L NF		
-	458159027	PORTAFILTRO - L		
-	458190000	FILTRO PER 2 DOSI (LEVA)		
-	458191000	FILTRO PER 1 DOSE TIPO (LEVA)		
-	533180010	POMPA VOLUMETRICA 180 L/h INOX C/ FILTRO		
	⇄ 462707000	POMPA VOLUMETRICA 180LT/H		
-	533180010	POMPA VOLUMETRICA 180 L/h INOX C/ FILTRO		
	⇄ 462707010	POMPA VOLUMETRICA 180LT/H		
-	533180010	POMPA VOLUMETRICA 180 L/h INOX C/ FILTRO		
	⇄ 462713000	POMPA VOLUMETRICA 120LT/H NF		
-	533180010	POMPA VOLUMETRICA 180 L/h INOX C/ FILTRO		
	⇄ 462714000	POMPA VOLUMETRICA 180LT/H NF		
-	533180010	POMPA VOLUMETRICA 180 L/h INOX C/ FILTRO		
	⇄ 462991000	POMPA VOLUMETRICA 120LT/H		
-	533180010	POMPA VOLUMETRICA 180 L/h INOX C/ FILTRO		
	⇄ 462991010	POMPA VOLUMETRICA 120LT/H		
-	476513030	RESISTENZA 3750/220-4500/240		
-	476513038	RESIST.3750/220-4500/240 NF		
-	476514030	RESISTENZA 4500/220-5400/240		
-	477512030	RESISTENZA 5790/220-7020/240		
-	477512038	RESIST.5790/220-7020/240 NF		
-	4831131662	VITE REGOLAZIONE ARIA		
-	485139008	RACCORDO PRELIEVO VAPORE		
-	485150008	RACCORDO SNODO VAPORE		
-	485514050F	CORPO RUBINETTO VAPORE		

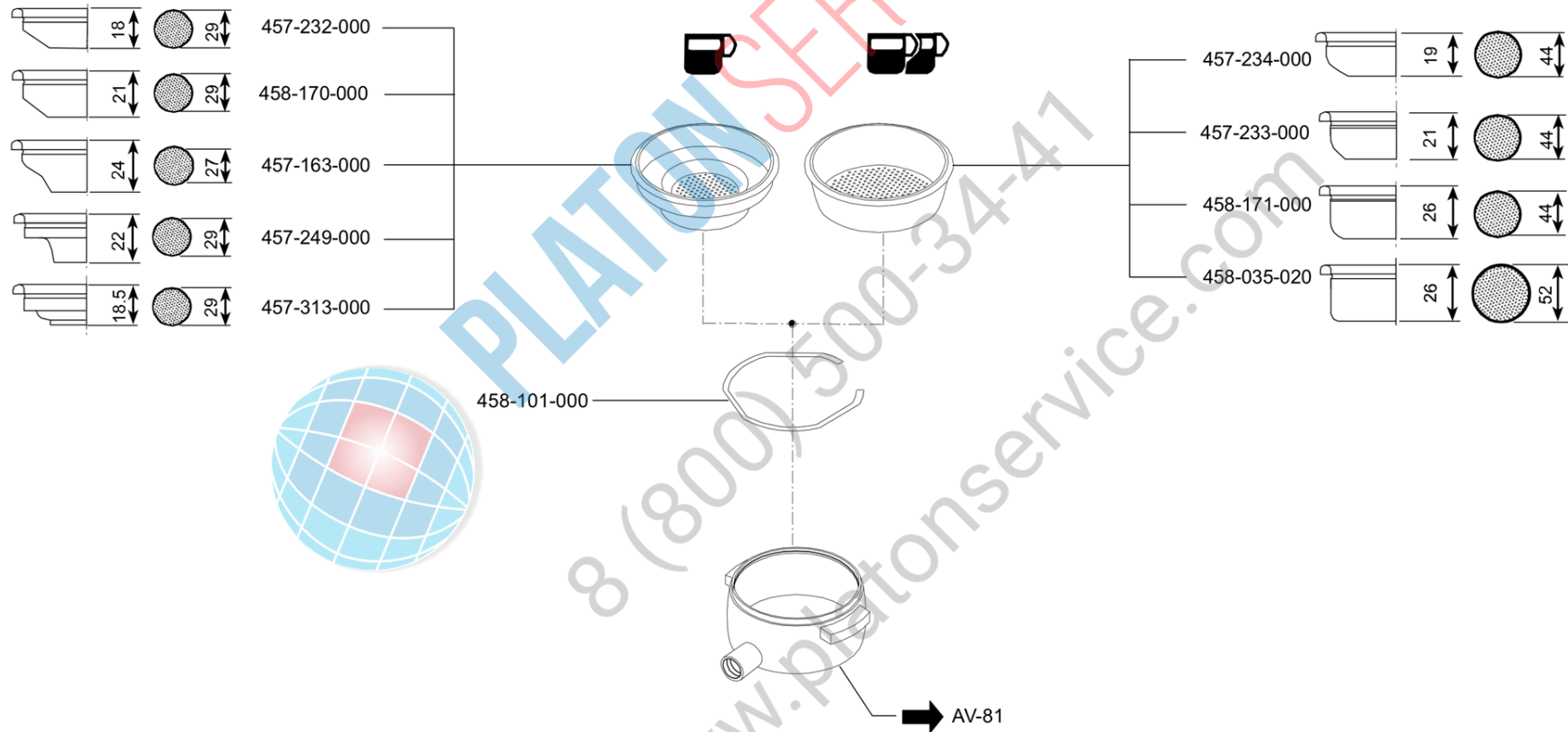
Pos	Ricambio	Descrizione	Validità	Note
	⇌ 485514030	CORPO RUBINETTO VAPORE		
-	485612010	LANCIA VAPORE C/PROTEZIONE		
-	485910010	ASTA COMPLETA		
	⇌ 485751000	ASTA COMPLETA		
-	485910010	ASTA COMPLETA		
	⇌ 485751010	ASTA COMPLETA		
-	485910010	ASTA COMPLETA		
-	485949050	TUBO VAPORE INOX C/BULBO INOX		
	⇌ 485949040	LANCIA VAPORE C/BULBO INOX		
-	485949050	TUBO VAPORE INOX C/BULBO INOX		
-	489553020	RESISTENZA 2850/220-3420/240		
-	489553028	RESIST.2850/220-3420/240 NF		
-	489555018	RESISTENZA 2850W 200V NF		
	⇌ 489555010	RESISTENZA 2850W 200V		
-	489555018	RESISTENZA 2850W 200V NF		
-	490055000	FILTRO COLLETTORE ALIMENTAZ.		
-	490505068	CALDAIA 1 GRUPPO COMPATTA		
-	490513008	RESISTENZA 1200W 110V NF		
-	491151000	UGELLO § 0,5MM INOX		
-	492298018	RACC. A GOMITO VALV.3/8F -3/8M RUVECO		
	⇌ 492298008	RACC.GOM. VALVOLA SICUR. 3/8F -3/8M RUV		
-	492298018	RACC. A GOMITO VALV.3/8F -3/8M RUVECO		
-	492664008	CALDAIA 2 GRUPPI COMPATTA		
-	495054006	RACCORDO PRELIEVO ACQUA NF		
-	495054008	RACCORDO PRELIEVO ACQUA		
-	496168030	PROTEZIONE RESISTENZA		
-	511904080	VITE T.C.E.I. M4 X 8 INOX		
-	530299600	MOTORE POMPA 220-240/50-60 UL		
-	530596110	ELETTR.2R-UL 24/60		
-	530596110R	ELETTR.2R-UL 24/60		
-	531492400	CONDENSATORE 10MF		
-	532302720	RACCORDO A 'Y'		
-	532304300	TUBO RETINATO 3/8 C/PROT. NF		
-	532305000	FILTRO ROMPIGETTO		
-	532392600	VALVOLA SICUREZZA 1,9 bar 3/8G		
-	532392600	VALVOLA SICUREZZA 1,9 bar 3/8G		
-	532500500R	RACCORDO TERMINALE 6-3/8 NPT		
-	532500600R	RACCORDO TERMINALE 10-3/8 NPT		
-	532501000R	RACCORDO INTERMEDIO A T		
-	532501200R	RACCORDO TERMINALE 1/4X1/8		
-	532501300R	TAPPO 1/8		
-	532501500R	RACCORDO TERMINALE 1/4X1/8		
-	532501600R	RACCORDO A GOMITO 1/8 F		
-	532501800R	RACCORDO TERMINALE 1/8X1/8		

Pos	Ricambio	Descrizione	Validità	Note
-	532503500R	RACCORDO A GOMITO 1/4X1/4		
-	555000125R	RACCORDO A GOMITO 3/8X1/4		
	⇌ 532507406	RACCORDO A GOMITO 3/8X1/4 NF		
-	532550300R	NIPPLO ORIENTAB.1/4M X 1/4F		
-	532746800	FASCETTA MONOFILO FSV 25287		
-	532804610	PIEDINO REGOLABILE H.68,5MM		
	⇌ 532804600	PIEDINO REGOLABILE H.68,5MM		
-	532804610	PIEDINO REGOLABILE H.68,5MM		
-	532904500	ACCENDITORE PIEZOELETTRICO		
-	532905501	CONTROSTAFFA A 3 SEDI		
-	532905601	STAFFA A 3 SEDI		
-	533100400	FILTRO INTERNO A RETE		
-	533100500	GUARNIZIONE 18X22 SP 1,5		
-	533100600	RACCORDO 3/8 GAS X 3/8 GAS		
-	533180010	POMPA VOLUMETRICA 180 L/h INOX C/ FILTRO		
	⇌ 533180000	POMPA VOLUMETRICA 180 L/h INOX C/ FILTRO		
-	533180010	POMPA VOLUMETRICA 180 L/h INOX C/ FILTRO		
-	533180100	POMPA VOLUMETRICA 120 L/h INOX C/ FILTRO		
-	533180200	POMPA VOLUMETRICA 100L/h INOX S/FILTRO		
-	533180010	POMPA VOLUMETRICA 180 L/h INOX C/ FILTRO		
	⇌ 533408000	POMPA VOLUMETRICA 180LT/H inox		
-	533180010	POMPA VOLUMETRICA 180 L/h INOX C/ FILTRO		
	⇌ 533408000	POMPA VOLUMETRICA 180LT/H inox		
-	533590410	FILTRO ROMPIGETTO		
-	533894500R	ELETTR.3R 24/50-60		
	⇌ 533795510R	ELETTR.3R 24/50-60		
-	533894600R	ELETTR.3R 220-240/50 240/60LU		
	⇌ 533795610R	ELETTR.3R 220-240/50 240/60LU		
-	533795910R	ELETTR.3R 200-208/50-60		
-	533796500	ELETTR.2R-U.L. 208/60		
-	533796500R	ELETTR.2R-U.L. 208/60		
-	533895200R	EV 2VIE 220/240V 50Hz VITON 1/8"		
	⇌ 533798310R	ELETTR.2G 220-240/50-60		
-	533895100R	EV 2 VIE 24V 50/60 VITON 1/8"		
	⇌ 533798410R	ELETTR.2G 24/50-60		
-	533799900	ELETTR.3R ø3 1/4 24/50-60		
-	533799900R	ELETTR.3R ø3 1/4 24/50-60		
-	533890910R	ELETTR.3R ø3 1/4 24/50-60LU		
-	533891010R	ELETTR.3R ø3 1/4 208-240/50-60		
-	533892300R	ELETTR.3R 24/60 NF		
-	533892500R	ELETTR.3R 208-240V/60 NF		

Pos	Ricambio	Descrizione	Validità	Note
-	533893200R	ELETTR.3R 120V/60 NF		
-	533894500R	ELETTR.3R 24/50-60		
-	533894600R	ELETTR.3R 220-240/50 240/60LU		
-	533895100R	EV 2 VIE 24V 50/60 VITON 1/8"		
-	533895200R	EV 2VIE 220/240V 50Hz VITON 1/8"		
-	533896100R	ELETTR.2G 24/60NF		
-	533896200R	ELETTR.2G 208-240/60NF		
-	533894500R	ELETTR.3R 24/50-60		
	⇒ 533900400	EV 3/2 NC DO SB DIAM. 1.5 RUBY INOX		
-	534393100	CONT.VOLUM C/ADATTATORE RIC.		
	⇒ 534392300	CONTATORE VOLUMETRICO CABLATO		
-	534392400	CONTATORE VOLUMETR.UGELLO §1		
-	534393100	CONT.VOLUM C/ADATTATORE RIC.		
-	537027320	PORTAFILTRO A 1 VIA		
	⇒ 537027300	PORTAFILTRO A 1 VIA		
-	537027320	PORTAFILTRO A 1 VIA		
-	537027420	PORTAFILTRO A 2 VIE		
	⇒ 537027400	PORTAFILTRO A 2 VIE		
-	537027420	PORTAFILTRO A 2 VIE		
-	537036810	FORMAZIONE BY-PASS E VALVOLA		
-	537047500	KIT VALVOLA SICUREZZA CFB		
-	533180010	POMPA VOLUMETRICA 180 L/h INOX C/ FILTRO		
	⇒ 537048400	POMPA VOLUMETRICA 120 LT/H		
-	533180010	POMPA VOLUMETRICA 180 L/h INOX C/ FILTRO		
	⇒ 537048500	POMPA VOLUMETRICA 180LT/H		
-	539001600	SFERA		
-	539901000	KIT RICAMBI OR COD.7GRS01SEAL KIT FKM		
-	544400230	MOLLETTA PER VOLANTINO		
-	544400270	MOLLETTA PER VOLANTINO		
-	555000035R	RACCORDO INTERMEDIO 1/8 F		
-	555000050R	RACCORDO INTERMEDIO T 1/8		
-	555000125R	RACCORDO A GOMITO 3/8X1/4		
-	555000127R	RACCORDO A GOMITO 3/8		
-	555000163R	SO 2-8 ANELLO A TAPPO C/RUVECO		
-	555001143R	RACCORDO 1/8X1/4		
-	555001144R	RACCORDO DOPPIO 1/4X1/4		
-	590037008	BOCCHETTONE DA 10 S.S. NF		
-	590046008	BOCCHETTONE DA 12 S.S. NF		
-	590533008	NIPPLO DOPPIO 3/8X1/8		
-	590565008	NIPPLO DOPPIO 1/2		
-	590566008	NIPPLO DOPPIO 3/8		
-	590568008	NIPPLO DOPPIO 1/4X1/4		
-	590600018	NIPPLO ENTRATA CONTATORE VOL		

Pos	Ricambio	Descrizione	Validità	Note
-	591085038	NIPLO 3/8 X 1/2		
-	591141000	CONTRODADO 1/2 GAS		
-	591454008	RACCORDO PORTAG.1/4 A GOMITO		
-	592029000R	BOCCHETTONE CIECO 1/8		
-	592029000R	BOCCHETTONE CIECO 1/8		
	⇒ 592029006	BOCCHETTONE CIECO ø8 NF		
-	592036018	BOCCHETTONE SPECIALE RUV		
-	592036018	BOCCHETTONE SPECIALE RUV		
-	593811010	VITE CAMPANA M3X31		
-	593815010	VITE CAMPANA TESTA ESAGONALE		
-	594537010	NIPLO CIECO 1/4 GAS INOX		
	⇒ 594537000	NIPLO CIECO 1/4		
-	594537010	NIPLO CIECO 1/4 GAS INOX		
-	613500396	FASCETTA 14-24		
-	913124010	PROTEZIONE VALVOLA SICUREZZA		
-	913159008	NIPLO 1/4 X 1/4 CARTELLA		
-	913535020	TUBO DOPPIO RAFFREDDAMENTO		
	⇒ 913535010	TUBO DOPPIO RAFFREDDAMENTO		
-	913535020	TUBO DOPPIO RAFFREDDAMENTO		
-	913535028	TUBO RAFFREDDAMENTO NF		
	⇒ 913535026	TUBO RAFFREDDAMENTO NF		
-	913535028	TUBO RAFFREDDAMENTO NF		
-	913766000	CALDAIA G2		
-	913767000	CALDAIA G3		
-	913768000	CALDAIA G4		
-	457346038	CORPO GRUPPO ECE (M39) NEW		
	⇒ 920035010	CORPO GRUPPO - C		
-	457399008F	CORPO GRUPPO NSF		
	⇒ 920035016	CORPO GRUPPO - C NF		
-	457346038	CORPO GRUPPO ECE (M39) NEW		
	⇒ 920035018	CORPO GRUPPO - C		
-	936960020F	FORMAZIONE LANCIA ACQUA C/CALOTTA PLAST.		
	⇒ 922792010	LANCIA ACQUA INOX		
-	925783010	FILTRO COMPLETO POMPA		
	⇒ 925783000	FILTRO COMPLETO POMPA		
-	925783010	FILTRO COMPLETO POMPA		
-	925783010	FILTRO COMPLETO POMPA		
	⇒ 925784000	FILTRO COMPLETO POMPA NSF		
-	927132010	MANICOTTO		
-	936960020F	FORMAZIONE LANCIA ACQUA C/CALOTTA PLAST.		
	⇒ 936960010	LANCIA ACQUA INOX		
-	937037008	RACC GOMITO 1/4" GAS CON C/ PORTAGOMMA		
-	952107008	GOMITO 1/4"G x 1/4"G CARTELLA RUVECATO		

Pos	Ricambio	Descrizione	Validità	Note
-	457890060F	ASS. PORTAFILTRO 2 VIE		
	⇌ 957702000	PORTAFILTRO A 2 VIE S/FILTRO		
-	457890060F	ASS. PORTAFILTRO 2 VIE		
	⇌ 957702010	ASS. PORTAFILTRO 2VIE M39 S/FILTRO RIC.		
-	958219000	PROTEZIONE VALVOLA SICUREZZA		
-	958572020F	ASSIEME CORPO RUBINETTO		
	⇌ 958572000	CORPO RUBINETTO VAPORE		
-	958572020F	ASSIEME CORPO RUBINETTO		
	⇌ 958572010	CORPO RUBINETTO VAPORE		
-	485910010	ASTA COMPLETA		
	⇌ 985710000	ASTA COMPLETA		
-	485910010	ASTA COMPLETA		
	⇌ 985710010	ASTA COMPLETA NF		
-	985716010	ROMPIGETTO M22X1		
	⇌ 985716000	ROMPIGETTO M22X1 NF		
-	985717000	EROGATORE ACQUA C/ROMPIGETTO		
-	990995000	POMPA VOL.180 LT/H REV.		
-	533902800F	CORPO EV 3VIE Basetta (SOST. 533897300)		
-	958572020F	ASSIEME CORPO RUBINETTO		
-	957702020F	ASS. PORTAFILTRO 2VIE M39 S/FILTRO		
-	402320000F	GUARNIZIONE 21X15X2 NSF		
-	936960020F	FORMAZIONE LANCIA ACQUA C/CALOTTA PLAST.		
-	485514050F	CORPO RUBINETTO VAPORE		
-	457399008F	CORPO GRUPPO NSF		
-	457400008F	DISCO DOCCIA NSF		
-	457401008F	ANELLO CARTUCCIA NSF		
-	457408007F	PORTAFILTRO CROMATO NSF		
-	464922010	AS.REG.LIV.MAGN.		
-	966492000	PROTEZIONE VALVOLA DI SICUREZZA		
-	433083010	SCOVOLO PULIZIA CAPPUCINATORE		
-	435567020	ASS. SILENZIATORE C/COPERCHIO		



Pos	Ricambio	Descrizione	Validità	Note
-	457163000	FILTRO PER 1 DOSE		
-	457232000	FILTRO PER 1 DOSE CAFFE'		
-	457233000	FILTRO PER 2 DOSI CAFFE'		
-	457234000	FILTRO PER 2 DOSI H=19 MM		
-	457249010	FILTRO PER 1 DOSE '92		
	⇒ 457249000	FILTRO PER 1 DOSE '92		
-	457313000	FILTRO A 1 DOSE		
-	458035020	FILTRO PER 3 DOSI		
-	458101000	MOLLA AGGRAFFA-FILTRO		
-	458170000	FILTRO PER 1 DOSE (LEVA)		
-	458171000	FILTRO PER 2 DOSI (LEVA)		



PLATON SERVICE

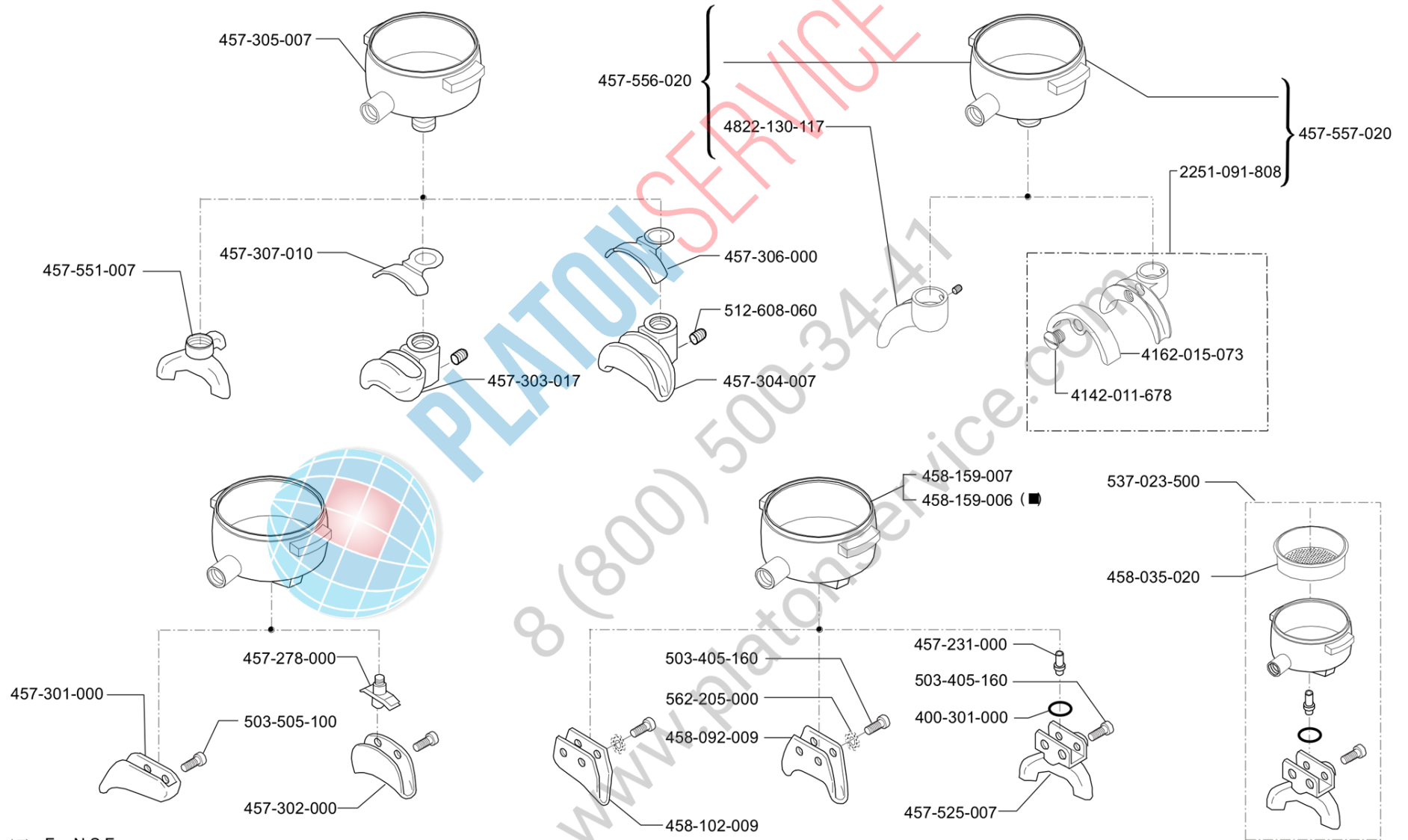
8 (800) 500-34-41

www.platonservice.com

MAQUINA DE CAFE
MÁQUINA DE CAFÉ

COFFEE MACHINE
KAFFEEMASCHINE

MACCHINA PER CAFFE
MACHINE A CAFE



■ For N.S.F.

PORTAFILTROS
PORTAFILTROS

FILTERHOLDERS
FILTERTRÄGER

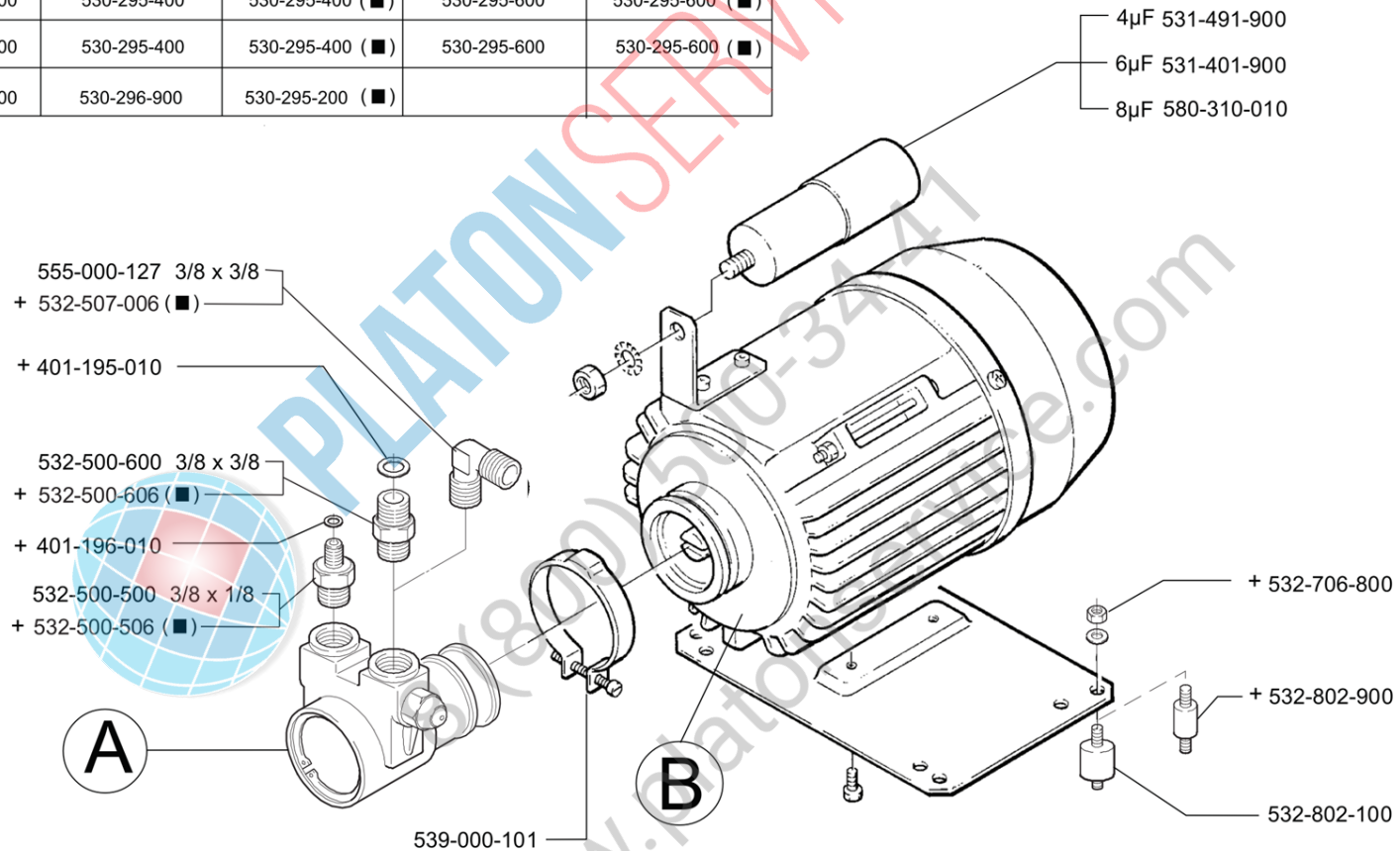
PORTAFILTRI
PORTE-FILTRES

ED.
AUSGABE 01-08

TAB. AV-81

Pos	Ricambio	Descrizione	Validità	Note
-	457895020	BECCUCCIO 2 VIE COMPLETO(EST)		
	⇒ 2251091808	BECCUCCIO 2 VIE COMPLETO(EST)		
-	400301000	GUARNIZIONE OR 8,73X1,78		
-	4142011678	TAPPO CHIUSURA FORO BECCUCCIO		
-	4162015073	COPERTURA BECCUCCIO		
-	457231000	BUSSOLA BECCO A 3 VIE		
-	457278000	PIASTRINA DIFF.BECCO A 2 VIE		
-	457301000	BECCO A 1 VIA		
-	457302000	BECCO A 2 VIE		
-	457303017	BECCO A 1 VIA C/POZZETTO		
-	457304007	BECCO A 2 VIE C/POZZETTO		
-	457305007	CORPO PORTAFILTRO C/POZZETTO		
-	457306000	COPERTURA BECCO A 2 VIE		
-	457307010	COPERTURA BECCO A 1 VIA		
-	457525007	BECCO A 3 VIE C/FLANGIA		
-	457551007	BECCO A 3 VIE FILETTATO		
-	457556020	PORTAF.S/IMPUGNATURA 1VIA CF		
-	457563010	ASS. COPPA 2 VIE		
	⇒ 457557020	PORTAF.S/IMPUGNATURA 2VIE CF		
-	458035020	FILTRO PER 3 DOSI		
-	458092009	BECCO A 2 VIE		
-	458102009	BECCO A 1 VIA		
-	457408007F	PORTAFILTRO CROMATO NSF		
	⇒ 458159006	PORTAFILTRO - L NF		
-	458159027	PORTAFILTRO - L		
	⇒ 458159007	PORTAFILTRO - L		
-	457358017	BECCO 1 VIA (E)		
	⇒ 4822130117	BECCUCCIO 1 VIA (EST)		
-	503405160	VITE M5 X 16 INOX		
-	503505100	VITE T.C. T.CR. M5 X 10 INOX		
-	512608060	VITE M8 X 6 INOX C/INTAGLIO		
-	537023500	PORTAFILTRO A 3 VIE		
-	562205000	RONDELLA DENT. ESTERNA DA 5		

A		B				
		200-240 V / 50-60 Hz	208-240 V / 50-60 Hz	110-120 V / 50-60 Hz	110-120 V / 60 Hz	
CO 1505 BF		533-197-300	530-295-400	530-295-400 (■)	530-295-600	530-295-600 (■)
CO 1305 BF		533-197-100	530-295-400	530-295-400 (■)	530-295-600	530-295-600 (■)
CO5 1309 BF		533-196-900	530-296-900	530-295-200 (■)		



(■) For N.S.F.

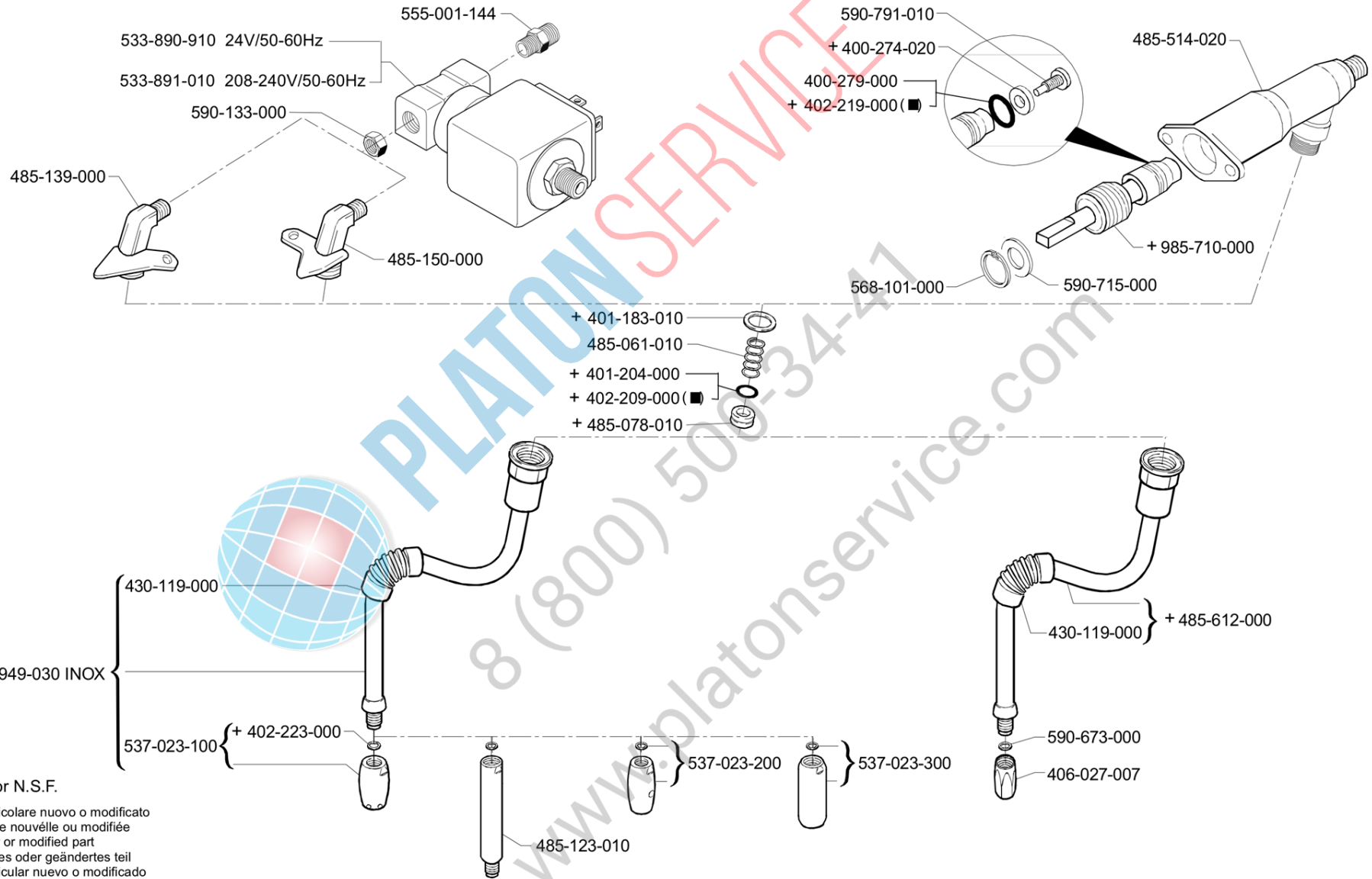
+ Particolare nuovo o modificato
Pièce nouvelle ou modifiée
New or modified part
Neues oder geaertes teil
Particular nuevo o modificado
Peça nova ou modificada

Pos	Ricambio	Descrizione	Validità	Note
-	401195010	GUARNIZIONE § 14,5X10,2X1,5		
-	401196010	GUARNIZIONE § 8,5X4,5X1,5		
-	530295200	MOTORE POMPA 220-240V/50-60HZ		
-	530295400	MOTORE 220-240/50 208-240/60		
-	530295600	MOTORE POMPA 110-120V/60HZ		
-	530296900	MOTORE POMPA 220/240V-50/60HZ		
-	531401900	CONDENSATORE INSERITO 6,3 MF		
-	531491900	CONDENSATORE 4MF		
-	532500500R	RACCORDO TERMINALE 6-3/8 NPT		
	⇌ 532500500	RACCORDO TERMINALE 6-3/8 NPT		
-	532500500R	RACCORDO TERMINALE 6-3/8 NPT		
	⇌ 532500506	RACC.TERMINALE 6-3/8 NPT NF		
-	532500600R	RACCORDO TERMINALE 10-3/8 NPT		
	⇌ 532500600	RACCORDO TERMINALE 10-3/8 NPT		
-	532500600R	RACCORDO TERMINALE 10-3/8 NPT		
	⇌ 532500606	RACC.TERMINALE 10-3/8 NPT NF		
-	555000127R	RACCORDO A GOMITO 3/8		
	⇌ 532507006	RACCORDO A GOMITO 3/8 NF		
-	532706800	DADO AUTOBLOCCANTE M6 INOX		
-	532802100	ANTIVIBRANTE M6 620X20		
-	532802900	ANTIVIBRANTE M6 12X19,5		
-	533180100	POMPA VOLUMETRICA 120 L/h INOX C/ FILTRO		
	⇌ 533196900	POMPA VOLUMETRICA CON FILTRO		
-	533180100	POMPA VOLUMETRICA 120 L/h INOX C/ FILTRO		
	⇌ 533197100	POMPA VOLUM.BASSA PORTATA C/F		
-	533180200	POMPA VOLUMETRICA 100L/h INOX S/FILTRO		
	⇌ 533197300	POMPA VOLUM.BASSA PORTATA		
-	539000101	FASCETTA MOTORE		
-	555000127R	RACCORDO A GOMITO 3/8		
	⇌ 555000127	RACCORDO A GOMITO 3/8		
-	580310010	CONDENSATORE 8 MF 500VL		

MAQUINA DE CAFE
MÁQUINA DE CAFÉ

COFFEE MACHINE
KAFFEEMASCHINE

MACCHINA PER CAFFE
MACHINE A CAFE



(■) For N.S.F.
+ Particolare nuovo o modificato
Pièce nouvelle ou modifiée
New or modified part
Neues oder geändertes teil
Particular nuevo o modificado
Particular novo ou modificado

GRIFO VAPOR
TORNEIRA DO VAPOR

STEAMTAPS
DAMPF-HÄHNE

RUBINETTI VAPORE
ROBINETS VAPEUR

ED. AUSGABE 01-08

TAB. AV-21

Pos	Ricambio	Descrizione	Validità	Note
-	400274020	GUARNIZIONE SEDE RUBINETTO		
-	400279000	GUARNIZIONE OR 113		
-	401183010	GUARNIZIONE § 22X17X1,5		
-	401204000	GUARNIZIONE OR 10,82X1,78		
-	402209000	GUARNIZIONE OR 10,82X1,78 NF		
-	402219000	GUARNIZIONE OR 10,78X2,62 NF		
-	402223000	GUARNIZIONE OR 7,65X1,78		
-	406027007	BULBO VAPORE OTTONE CROMATO		
-	430119010	MANICOTTO		
	⇌ 430119000	MANICOTTO		
-	485061010	MOLLA		
-	485078010	GUARNIZIONE SNODO RUBINETTO		
-	485123010	PROLUNGA LANCIA VAPORE INOX		
-	485139008	RACCORDO PRELIEVO VAPORE		
	⇌ 485139000	RACCORDO PRELIEVO VAPORE		
-	485150008	RACCORDO SNODO VAPORE		
	⇌ 485150000	RACCORDO SNODO VAPORE		
-	485514050F	CORPO RUBINETTO VAPORE		
	⇌ 485514020	CORPO RUBINETTO VAPORE		
-	485612010	LANCIA VAPORE C/PROTEZIONE		
	⇌ 485612000	LANCIA VAPORE C/PROTEZIONE		
-	485949050	TUBO VAPORE INOX C/BULBO INOX		
	⇌ 485949030	LANCIA VAPORE C/BULBO INOX		
-	533890910R	ELETTR.3R ø3 1/4 24/50-60LU		
	⇌ 533890910	ELETTR.3R ø3 1/4 24/50-60LU		
-	533891010R	ELETTR.3Rø3 1/4 208-240/50-60		
	⇌ 533891010	ELETTR.3Rø3 1/4 208-240/50-60		
-	537023100	BULBO VAPORE ø 1,5 INOX		
-	537023200	BULBO VAPORE AUTOMATICO INOX		
-	537023300	BULBO VAPORE LUNGO INOX		
-	555001144R	RACCORDO DOPPIO 1/4X1/4		
	⇌ 555001144	RACCORDO DOPPIO 1/4X1/4		
-	568101000	ANELLO DI ARRESTO DA 22		
-	590133000	CONTRODADO 1/8		
-	590673000	RONDELLA 8X5X0,5		
-	590715000	RONDELLA ø 22,15X13X1,2		
-	590791010	VITE FISSAGGIO GUARNIZIONE		
-	485910010	ASTA COMPLETA		
	⇌ 985710000	ASTA COMPLETA		

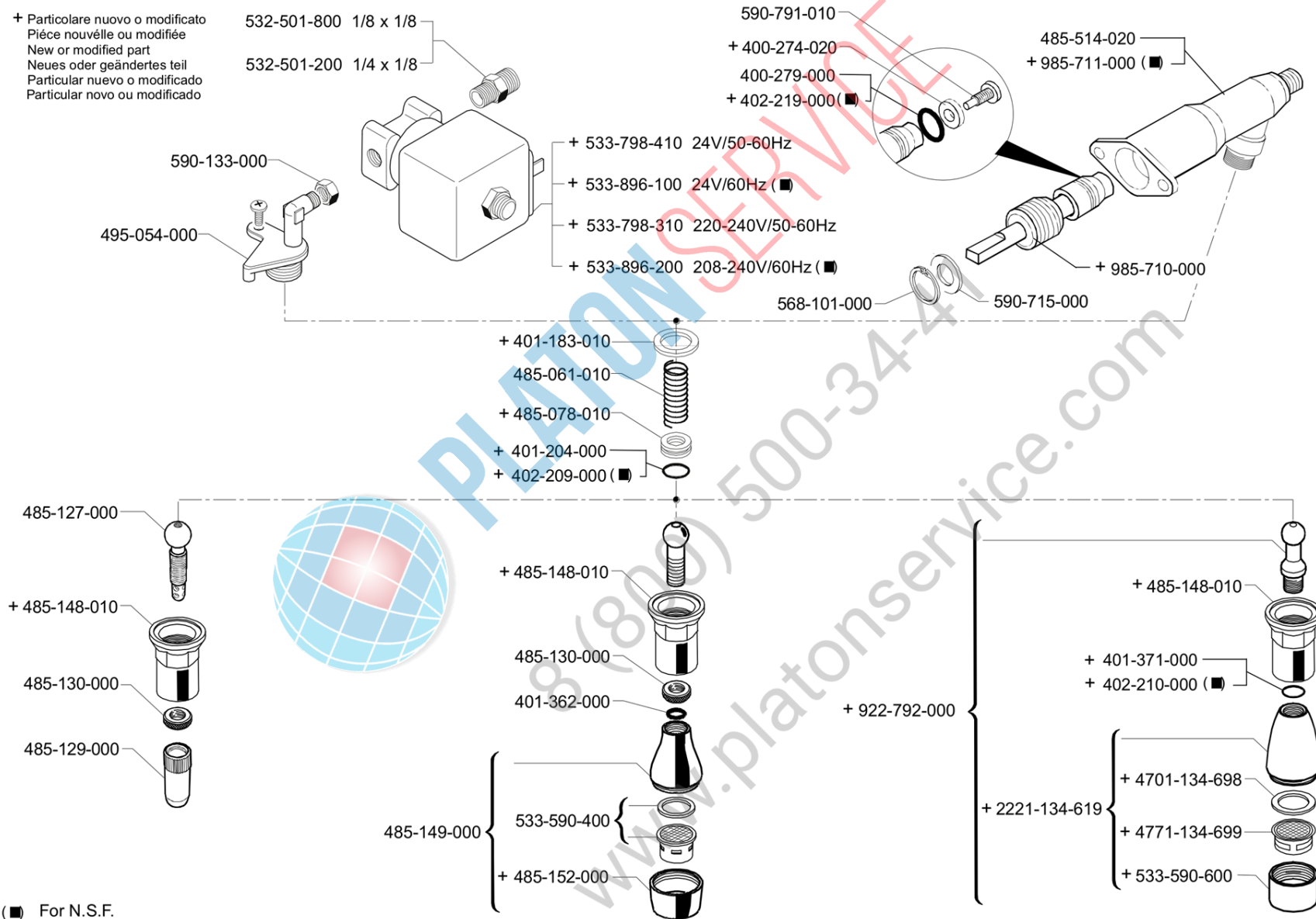
MAQUINA DE CAFE
MÁQUINA DE CAFÉ

COFFEE MACHINE
KAFFEEEMASCHINE

MACCHINA PER CAFFE
MACHINE A CAFE



+ Particolare nuovo o modificato
Pièce nouvelle ou modifiée
New or modified part
Neues oder geändertes teil
Particular nuevo o modificado
Particular novo ou modificado



(■) For N.S.F.

GRIFO DE AGUA
TORNEIRA ÁGUA

WATER TAPS
WASSER-HÄHNE

RUBINETTI ACQUA
ROBINETS EAU

ED.
AUSGABE 01-08

TAB. AV-22

Pos	Ricambio	Descrizione	Validità	Note
-	985717000	EROGATORE ACQUA C/ROMPIGETTO		
	⇌ 2221134619	EROGATORE ACQUA C/ROMPIGETTO		
-	400274020	GUARNIZIONE SEDE RUBINETTO		
-	400279000	GUARNIZIONE OR 113		
-	401183010	GUARNIZIONE § 22X17X1,5		
-	401204000	GUARNIZIONE OR 10,82X1,78		
-	401362000	GUARNIZIONE OR 10,82X1,78		
-	401371000	GUARNIZIONE OR 6,75X1,78		
-	402209000	GUARNIZIONE OR 10,82X1,78 NF		
-	402210000	GUARNIZIONE OR 6,75X1,78 NF		
-	402219000	GUARNIZIONE OR 10,78X2,62 NF		
-	402320000F	GUARNIZIONE 21X15X2 NSF		
	⇌ 4701134698	GUARNIZIONE		
-	532305000	FILTRO ROMPIGETTO		
	⇌ 4771134699	FILTRO ROMPIGETTO		
-	485061010	MOLLA		
-	485078010	GUARNIZIONE SNODO RUBINETTO		
-	485127000	ROMPIGETTO EROGATORE ACQUA		
-	485129000	MANICOTTO EROGATORE ACQUA		
-	485130000	GHIERA		
-	485148010	CALOTTA INOX 3/8 SNODO		
-	936960020F	FORMAZIONE LANCIA ACQUA C/CALOTTA PLAST.		
	⇌ 485149000	EROGATORE ACQUA C/ROMPIGETTO		
-	485152000	CALOTTA DIFFUSORE ACQUA INOX		
-	485514050F	CORPO RUBINETTO VAPORE		
	⇌ 485514020	CORPO RUBINETTO VAPORE		
-	495054008	RACCORDO PRELIEVO ACQUA		
	⇌ 495054000	RACCORDO PRELIEVO ACQUA		
-	532501200R	RACCORDO TERMINALE 1/4X1/8		
	⇌ 532501200	RACCORDO TERMINALE 1/4X1/8		
-	532501800R	RACCORDO TERMINALE 1/8X1/8		
	⇌ 532501800	RACCORDO TERMINALE 1/8X1/8		
-	533590410	FILTRO ROMPIGETTO		
	⇌ 533590400	FILTRO ROMPIGETTO		
-	985716010	ROMPIGETTO M22X1		
	⇌ 533590600	ROMPIGETTO M22X1 NF		
-	533895200R	EV 2VIE 220/240V 50Hz VITON 1/8"		
	⇌ 533798310	ELETTR.2G 220-240/50-60		
-	533895100R	EV 2 VIE 24V 50/60 VITON 1/8"		
	⇌ 533798410	ELETTR.2G 24/50-60		
-	533896100R	ELETTR.2G 24/60NF		
	⇌ 533896100	ELETTR.2G 24/60NF		
-	533896200R	ELETTR.2G 208-240/60NF		
	⇌ 533896200	ELETTR.2G 208-240/60NF		

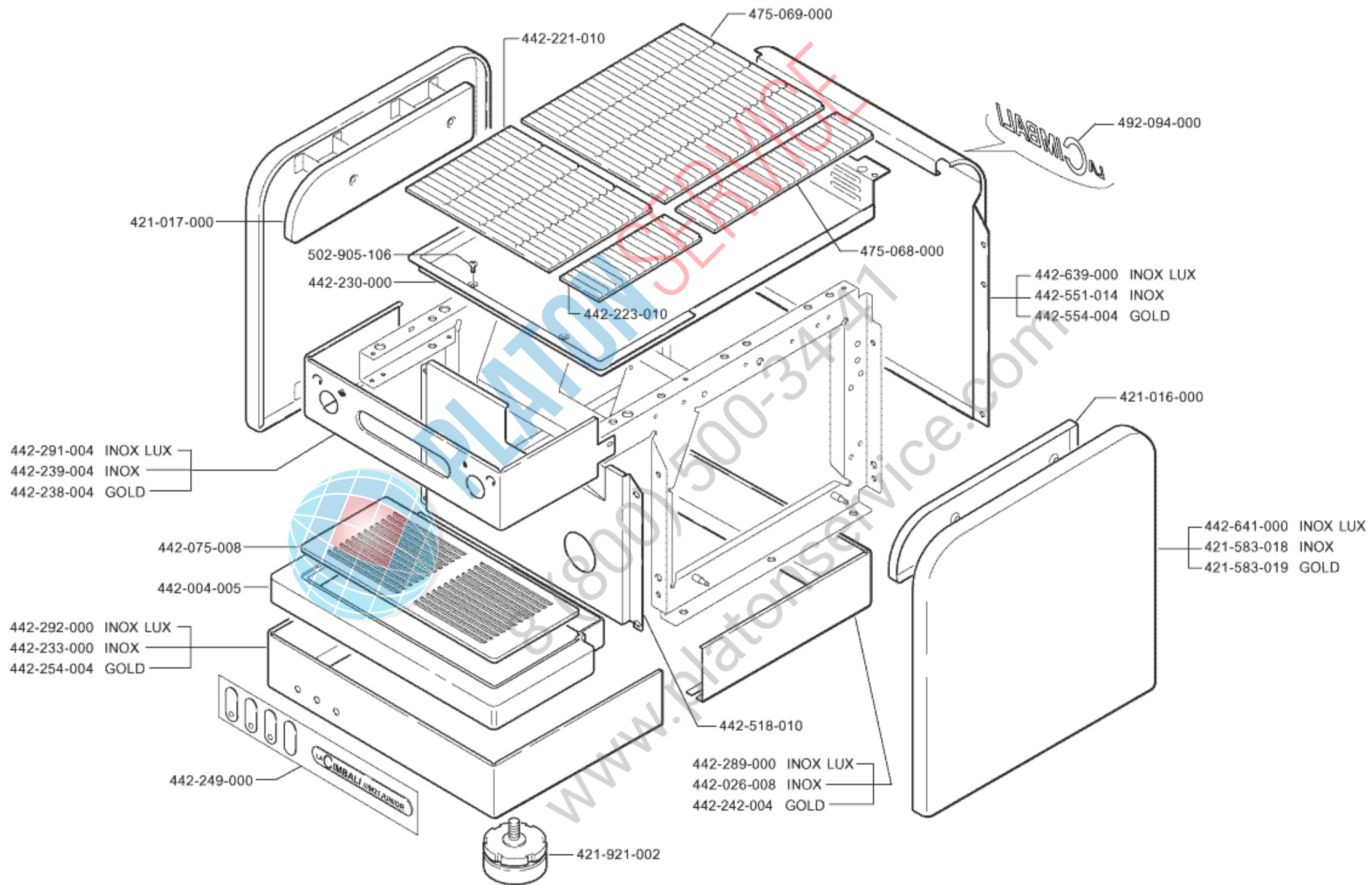
Pos	Ricambio	Descrizione	Validità	Note
-	568101000	ANELLO DI ARRESTO DA 22		
-	590133000	CONTRODADO 1/8		
-	590715000	RONDELLA ø 22,15X13X1,2		
-	590791010	VITE FISSAGGIO GUARNIZIONE		
-	936960020F	FORMAZIONE LANCIA ACQUA C/CALOTTA PLAST.		
	⇌ 922792000	LANCIA ACQUA INOX		
-	485910010	ASTA COMPLETA		
	⇌ 985710000	ASTA COMPLETA		
-	485514050F	CORPO RUBINETTO VAPORE		
	⇌ 985711000	CORPO RUBINETTO VAPORE NF		



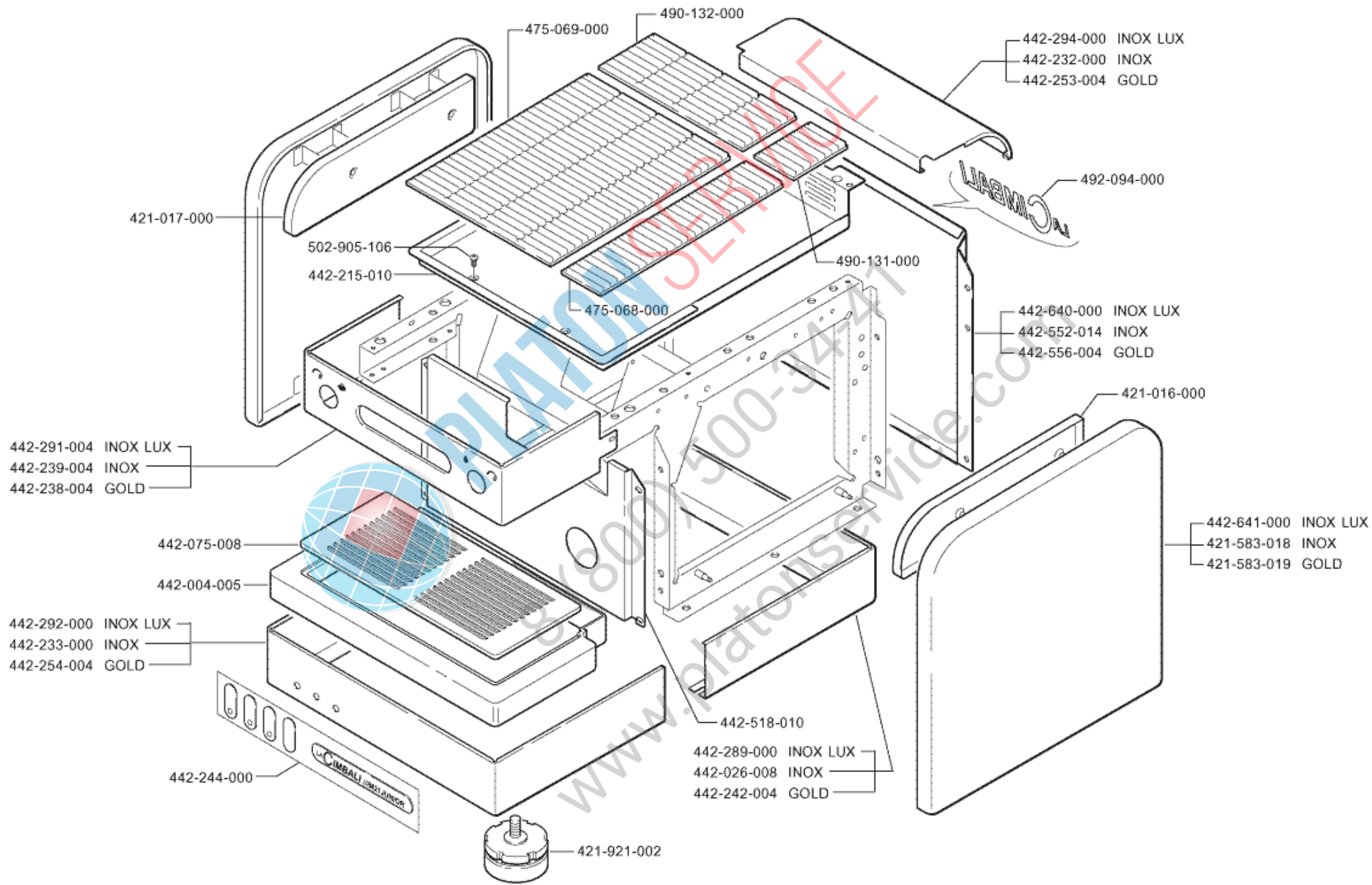
PLATON SERVICE

8 (800) 500-34-41

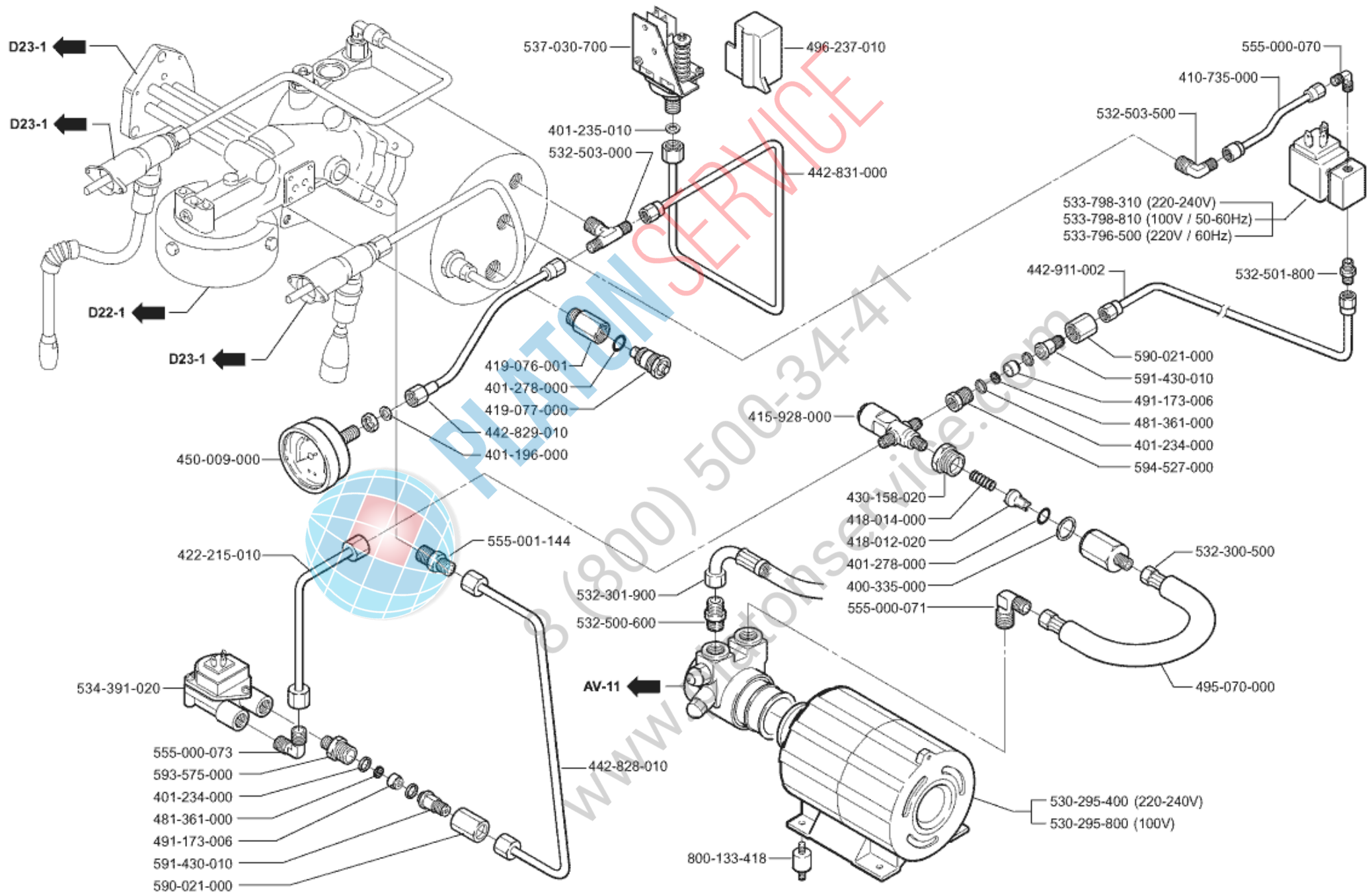
www.platonservice.com



Pos	Ricambio	Descrizione	Validità	Note
-	421016000	FODERA DESTRA		
-	421017000	FODERA SINISTRA		
-	421583018	FIANCATA SILVER		
-	421583019	FIANCATA GOLD		
-	421921012	PIEDINO		
	⇒ 421921002	SOSTITUITO DA 421921012		
-	442004005	BACINELLA POGGIATAZZE NERA		
-	442026008	FASCIA POSTERIORE INOX		
-	442075008	GRIGLIA BACINELLA		
-	442221010	SOVRAGRIGLIA 125X199 MM		
-	442223010	SOVRAGRIGLIA 125X49 MM		
-	442230000	SCALDATAZZE M21 JUNIOR D		
-	442233000	FASCIA ANTERIORE M21 J INOX		
-	442238004	FASCIA ANT.SUP.M21 J GOLD		
-	442239004	FASCIA ANT.SUP.M21 J INOX		
-	442242004	FASCIA POSTERIORE GOLD		
-	442249000	TARGHETTE M21 JUNIOR D		
-	442254014	FASCIA ANTERIORE M21 J GOLD		
	⇒ 442254004	FASCIA ANTERIORE M21 J GOLD		
-	442289010	FASCIA POSTERIORE INOX LUX		
	⇒ 442289000	FASCIA POSTERIORE INOX LUX		
-	442291014	FASCIA ANT.SUP.M21 J INOX LUX		
	⇒ 442291004	FASCIA ANT.SUP.M21 J INOX LUX		
-	442292010	FASCIA ANTER M21 INOX LUX		
	⇒ 442292000	FASCIA ANTERIORE M21 INOX LUX		
-	442518010	PANN.ANTERIORE M21 JUNIOR		
-	442551014	COPERTURA CENT.J/DOSATA INOX		
-	442554004	COPERTURA CENT.J/DOSATA GOLD		
-	442290020	COPERTURA CENT.J/DT INOX LUX		
	⇒ 442639000	COPERTURA CENT.J/DT INOX LUX		
-	442641010	FIANCATA INOX LUX		
	⇒ 442641000	FIANCATA INOX LUX		
-	475068000	SOVRAGRIGLIA LATER.LUNGA		
-	475069000	SOVRAGRIGLIA CENTR.LUNGA		
-	920158010	TARGA "LA CIBALI" XP1		
	⇒ 492094000	TARGA "LA CIBALI" MM160		
-	502905106	VITE T.SV. T.CR. M5X10 INOX		

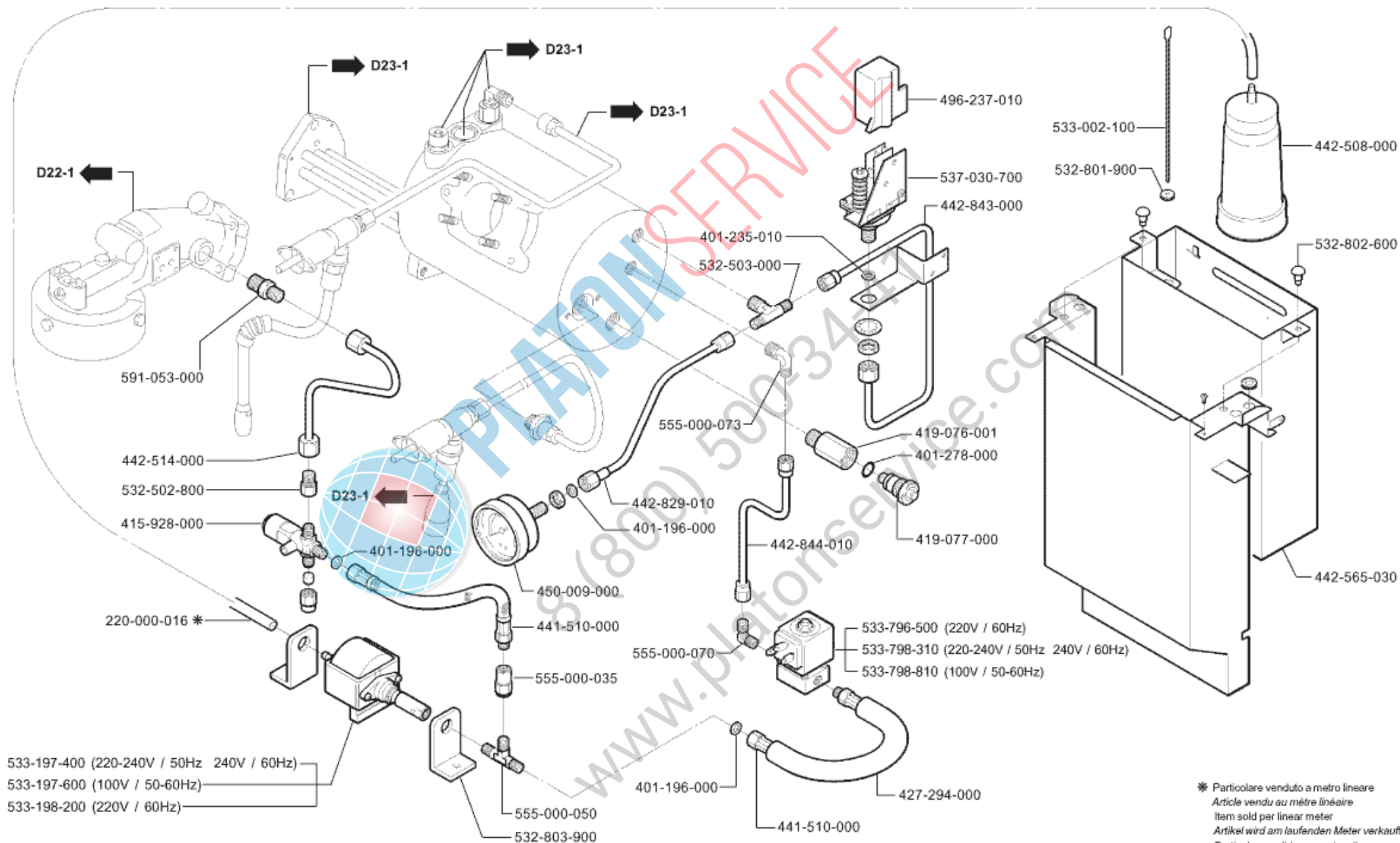


Pos	Ricambio	Descrizione	Validità	Note
-	421016000	FODERA DESTRA		
-	421017000	FODERA SINISTRA		
-	421583018	FIANCATA SILVER		
-	421583019	FIANCATA GOLD		
-	421921012	PIEDINO		
	⇒ 421921002	SOSTITUITO DA 421921012		
-	442004005	BACINELLA POGGIATAZZE NERA		
-	442026008	FASCIA POSTERIORE INOX		
-	442075008	GRIGLIA BACINELLA		
-	442215010	SCALDATAZZE M21 JUNIOR S		
-	442232000	SPORTELLO SERBATOIO INOX		
-	442233000	FASCIA ANTERIORE M21 J INOX		
-	442238004	FASCIA ANT.SUP.M21 J GOLD		
-	442239004	FASCIA ANT.SUP.M21 J INOX		
-	442242004	FASCIA POSTERIORE GOLD		
-	442244000	TARGHETTE M21 JUNIOR S		
-	442253004	SPORTELLO SERBATOIO GOLD		
-	442254014	FASCIA ANTERIORE M21 J GOLD		
	⇒ 442254004	FASCIA ANTERIORE M21 J GOLD		
-	442289010	FASCIA POSTERIORE INOX LUX		
	⇒ 442289000	FASCIA POSTERIORE INOX LUX		
-	442291014	FASCIA ANT.SUP.M21 J INOX LUX		
	⇒ 442291004	FASCIA ANT.SUP.M21 J INOX LUX		
-	442292010	FASCIA ANTER M21 INOX LUX		
	⇒ 442292000	FASCIA ANTERIORE M21 INOX LUX		
-	442294010	SPORTELLO SERBATOIO INOX LUX		
	⇒ 442294000	SPORTELLO SERBATOIO INOX LUX		
-	442518010	PANN.ANTERIORE M21 JUNIOR		
-	442552014	COPERTURA CENT.J/RISERVA INOX		
-	442556004	COPERTURA CENT.J/RISERVA GOLD		
-	442293020	COPERTURA CENT.J/S INOX LUX		
	⇒ 442640000	COPERTURA CENT.J/S INOX LUX		
-	442641010	FIANCATA INOX LUX		
	⇒ 442641000	FIANCATA INOX LUX		
-	475068000	SOVRAGRIGLIA LATER.LUNGA		
-	475069000	SOVRAGRIGLIA CENTR.LUNGA		
-	490131000	SOVRAGRIGLIA 76 X 50MM		
-	490132000	SOVRAGRIGLIA 76 X 200MM		
-	920158010	TARGA "LA CIBALI" XP1		
	⇒ 492094000	TARGA "LA CIBALI" MM160		
-	502905106	VITE T.SV. T.CR. M5X10 INOX		



Pos	Ricambio	Descrizione	Validità	Note
-	400335010	GUARNIZIONE § 24,5X21X1,5		
	⇌ 400335000	GUARNIZIONE ó 24,5X21X1,5		
-	401196010	GUARNIZIONE § 8,5X4,5X1,5		
	⇌ 401196000	GUARNIZIONE ó 8,5X4,5X1,5		
-	401234000	GUARNIZIONE ó 14X10,3X1		
-	401235020	GUARNIZIONE § 11X6,5X1,5		
	⇌ 401235010	GUARNIZIONE ó 11X6,5X1,5		
-	402220000	GUARNIZIONE OR 9,13X2,62		
	⇌ 401278000	GUARNIZIONE OR 9,13X2,62		
-	410735000	TUBO ELETTROV.-SNODO ACQUA		
-	415932010	VALVOLA ESPANSIONE C/GRANO		
	⇌ 415928000	SOSTITUITO DA 415929010		
-	418012028	VALVOLINO CORTO PER RITEGNO		
	⇌ 418012020	VALVOLINO CORTO PER RITEGNO		
-	418014000	MOLLA VALVOLA		
-	419076008	CORPO RUBINETTO SCARICO		
	⇌ 419076001	CORPO RUBINETTO SCARICO		
-	419077000	PORTAGOMMA SCARICO CALDAIA		
-	422215010	TUBO ESPANSIONE/RITEGNO		
-	419083000	TAPPO VASO ESPANSIONE		
	⇌ 430158020	NIPPO CHIUSURA VASO ESPANS.		
-	442828010	TUBO CONTATORE VOLUM.-GRUPPO		
-	442829020	TUBO MANOMETRO M21 JUNIOR		
	⇌ 442829010	SOSTITUITO DA 442829020		
-	442831000	TUBO PRESSOSTATO M21 JUNIOR D		
-	442911002	TUBO VALVOLA AD ESPANSIONE		
-	450009000	MANOMETRO CALDAIA M28 E		
-	481361000	FILTRO UGELLO ó 9X1,5 INOX		
-	903143000	UGELLO ó 0,8 INOX		
	⇌ 491173006	UGELLO ó 0,8		
-	462327000	GUAINA ISOLANTE		
	⇌ 495070000	TUBO INSONORIZZ.ó 25X13 MM320		
-	496237010	PROTEZIONE PRESSOSTATO		
-	530295400	MOTORE 220-240/50 208-240/60		
-	530299400	MOTORE 110-120V UL		
	⇌ 530295800	MOTORE 100V/50-60HZ		
-	532300500	TUBO RETIN.1/8X1/8 MM.370		
-	532301900	TUBO RETIN.3/8X3/8 90řMM.2500		
-	532500600R	RACCORDO TERMINALE 10-3/8 NPT		
	⇌ 532500600	RACCORDO TERMINALE 10-3/8 NPT		
-	532501800R	RACCORDO TERMINALE 1/8X1/8		
	⇌ 532501800	RACCORDO TERMINALE 1/8X1/8		
-	532503000R	RACCORDO A T 1/8X1/8X3/8		
	⇌ 532503000	RACCORDO A T 1/8X1/8X3/8		
-	532503500R	RACCORDO A GOMITO 1/4X1/4		

Pos	Ricambio	Descrizione	Validità	Note
	⇄ 532503500	RACCORDO A GOMITO 1/4X1/4		
-	533796500	ELETTR.2R-U.L. 208/60		
-	533895200R	EV 2VIE 220/240V 50Hz VITON 1/8"		
	⇄ 533798310	ELETTR.2G 220-240/50-60		
-	533798810R	ELETTR.2G 100/50-60		
	⇄ 533798810	ELETTR.2G 100/50-60		
-	534392400	CONTATORE VOLUMETR.UGELLO §1		
	⇄ 534391020	CONTATORE VOLUMETR.UGELLO ő1		
-	537030700	PRESSOSTATO A MEMBRANA 1,45		
-	555000070R	RACCORDO GOMITO 1/8 M		
	⇄ 555000070	RACCORDO GOMITO 1/8 M		
-	532510808	GOMITO SO 2400-3/8GAS -1/8CILINDR.		
	⇄ 555000071	RACCORDO A GOMITO 3/8X1/8		
-	555000073R	RACCORDO 90ř 1/4X1/8		
	⇄ 555000073	RACCORDO 90ř 1/4X1/8		
-	555001144R	RACCORDO DOPPIO 1/4X1/4		
	⇄ 555001144	RACCORDO DOPPIO 1/4X1/4		
-	590021000	CALOTTA 3/8 GAS LUNGA		
-	591430018	RACCORDO INIETTORE		
	⇄ 591430010	RACCORDO INIETTORE		
-	593575000	NIPPLO DOPPIO 1/4 X 3/8		
-	594527008	NIPPLO 3/8 X 1/8F		
	⇄ 594527000	NIPPLO 3/8 X 1/8F		
-	3251133418	GOMMINO ANTIVIBRANTE		
	⇄ 800133418	SOSTITUITO DA 3251133418		



* Particolare venduto a metro lineare
 Article vendu au mètre linéaire
 Item sold per linear meter
 Artikel wird am laufenden Meter verkauft
 Particular vendido por metros lineares
 Peça vendida por metro linear

Pos	Ricambio	Descrizione	Validità	Note
-	220000016	TUBO SILICONE ø 6X10		
-	401196010	GUARNIZIONE § 8,5X4,5X1,5		
	⇄ 401196000	GUARNIZIONE ø 8,5X4,5X1,5		
-	401235020	GUARNIZIONE § 11X6,5X1,5		
	⇄ 401235010	GUARNIZIONE ø 11X6,5X1,5		
-	402220000	GUARNIZIONE OR 9,13X2,62		
	⇄ 401278000	GUARNIZIONE OR 9,13X2,62		
-	415932010	VALVOLA ESPANSIONE C/GRANO		
	⇄ 415928000	SOSTITUITO DA 415929010		
-	419076008	CORPO RUBINETTO SCARICO		
	⇄ 419076001	CORPO RUBINETTO SCARICO		
-	419077000	PORTAGOMMA SCARICO CALDAIA		
-	427294000	PROTEZIONE TUBO RETINATO		
-	441510000	TUBO RETIN.1/8MX1/8F MM.170		
-	442508000	ADDOLCITORE 250 CC.		
-	442514000	TUBO ALIMENTAZIONE GRUPPO		
-	442565040	SERBATOIO M21 JUNIOR		
	⇄ 442565030	SERBATOIO M21 JUNIOR		
-	442829020	TUBO MANOMETRO M21 JUNIOR		
	⇄ 442829010	SOSTITUITO DA 442829020		
-	442843010	TUBO PRESSOSTATO M21 JUNIOR S		
	⇄ 442843000	TUBO PRESSOSTATO M21 JUNIOR S		
-	442844010	TUBO E.V. CARICO CALDAIA		
-	450009000	MANOMETRO CALDAIA M28 E		
-	496237010	PROTEZIONE PRESSOSTATO		
-	532502800R	RACCORDO TERMINALE 8-1/8		
	⇄ 532502800	RACCORDO TERMINALE 8-1/8		
-	532503000R	RACCORDO A T 1/8X1/8X3/8		
	⇄ 532503000	RACCORDO A T 1/8X1/8X3/8		
-	495026000	BOCCOLA		
	⇄ 532801900	TAPPO A INCASSO		
-	532802600	PARACOLPI		
-	532803900	SUPPORTO POMPA VIBRAZIONE		
-	533002100	SONDA LIVELLO SERBATOIO M21 J		
-	533197400	POMPA A VIBR.EX5 230/50-60		
-	533197600	POMPA A VIBR.EX5 100/50-60		
-	533198200	POMPA A VIBR.EX5 220/60		
-	533796500	ELETTR.2R-U.L. 208/60		
-	533895200R	EV 2VIE 220/240V 50Hz VITON 1/8"		
	⇄ 533798310	ELETTR.2G 220-240/50-60		
-	533798810R	ELETTR.2G 100/50-60		
	⇄ 533798810	ELETTR.2G 100/50-60		
-	537030700	PRESSOSTATO A MEMBRANA 1,45		
-	555000035R	RACCORDO INTERMEDIO 1/8 F		
	⇄ 555000035	RACCORDO INTERMEDIO 1/8 F		

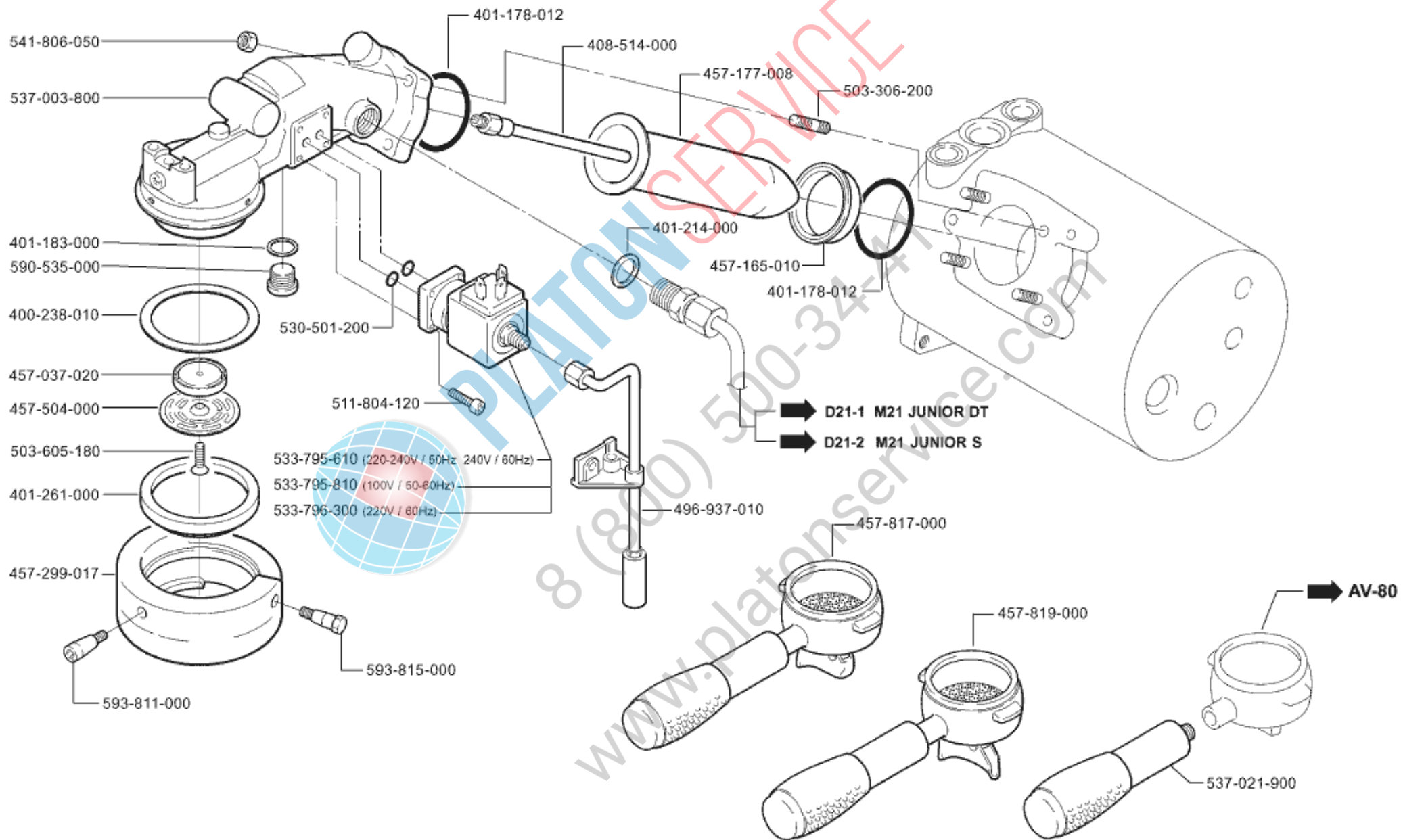
Pos	Ricambio	Descrizione	Validità	Note
-	555000050R	RACCORDO INTERMEDIO T 1/8		
	↔ 555000050	RACCORDO INTERMEDIO T 1/8		
-	555000070R	RACCORDO GOMITO 1/8 M		
	↔ 555000070	RACCORDO GOMITO 1/8 M		
-	555000073R	RACCORDO 90° 1/4X1/8		
	↔ 555000073	RACCORDO 90° 1/4X1/8		
-	591053000	NIPPLO DOPPIO 1/4 GAS		



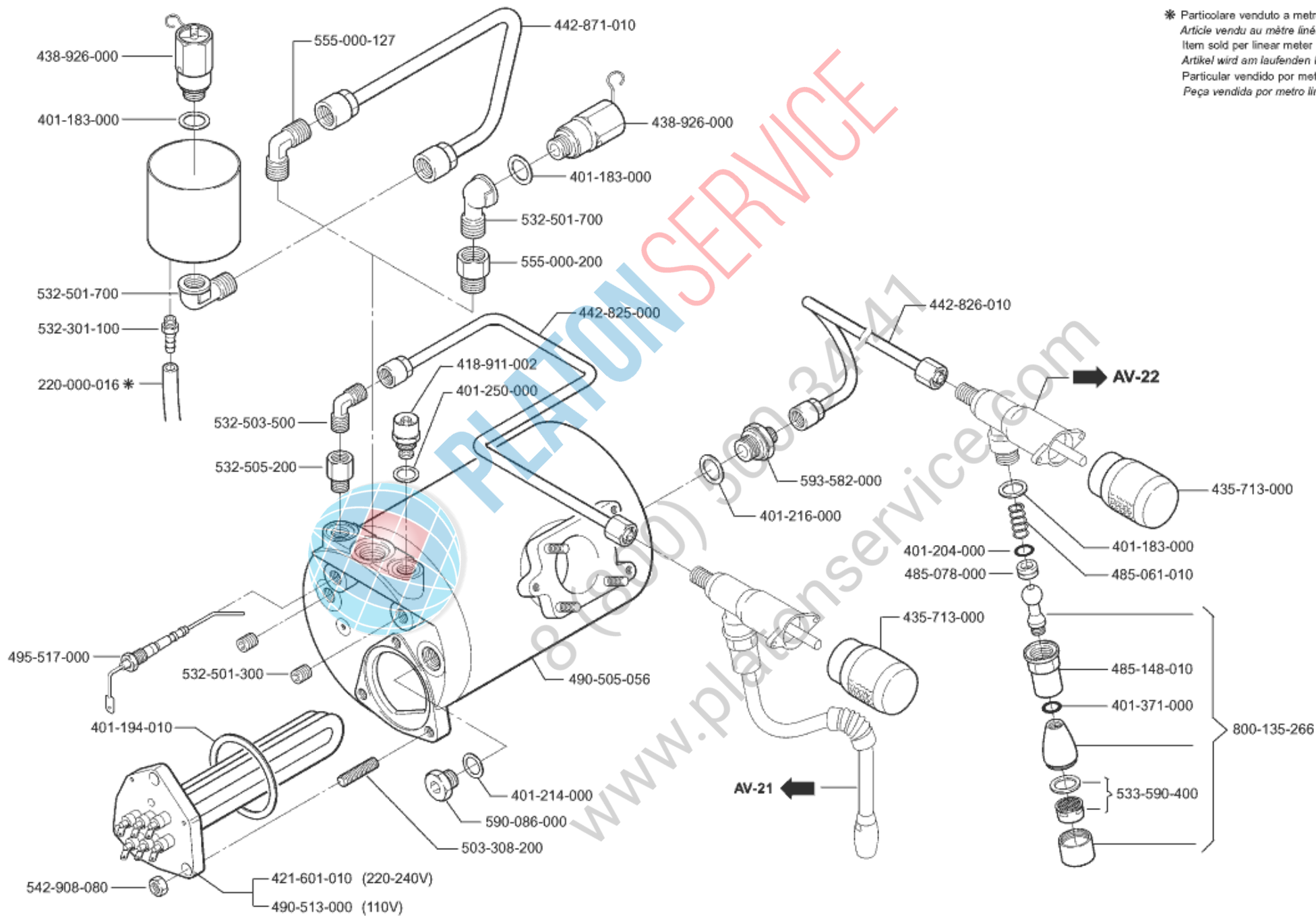
PLATON SERVICE

8 (800) 500-34-41

www.platonservice.com



Pos	Ricambio	Descrizione	Validità	Note
-	402274000	GUARNIZ.SPESSORE SOTTOCOPPA		
	⇄ 400238010	GUARNIZ.SPESSORE SOTTOCOPPA		
-	402226000	GUARNIZIONE OR 50,39X3,53		
	⇄ 401178012	GUARNIZIONE OR 50,39X3,53		
-	401183010	GUARNIZIONE § 22X17X1,5		
	⇄ 401183000	GUARNIZIONE § 22X17X1,5		
-	401214000	GUARNIZIONE § 17,9X14,2X1,5		
-	401261010	GUARNIZIONE SOTTOCOPPA		
	⇄ 401261000	GUARNIZIONE SOTTOCOPPA		
-	408514010	TUBO ALIM.SCAMBIATORE CALORE		
	⇄ 408514000	TUBO ALIM.SCAMBIATORE CALORE		
-	457037048	DISCO DOCCIA		
	⇄ 457037020	DISCO DOCCIA		
-	457165028	ANELLO CARTUCCIA		
	⇄ 457165010	SOSTITUITO DA 457165020		
-	457177002	CARTUCCIA PASSIVATA		
	⇄ 457177008	CARTUCCIA PASSIVATA		
-	457299027	CAMPANA GRUPPO OTT. CROMATO		
	⇄ 457299017	CAMPANA INNESTO PORTAFILTRO		
-	457504000	DOCETTA		
-	457817020	PORTAFILTRO A 1 VIA M31/M32		
	⇄ 457817000	PORTAFILTRO A 1 VIA M31/M32		
-	457819020	PORTAFILTRO A 2 VIE M31/M32		
	⇄ 457819000	PORTAFILTRO A 2 VIE M31/M32		
-	496937010	TUBO SCARICO ELETTR.V.GRUPPO		
-	503306200	PRIGIONIERO M6X20 INOX		
-	503605180	VITE T.SV. M5 X 18		
-	511804120	VITE T.C.E.I. M4 X 12 INOX		
-	530501200	GUARNIZIONE OR 2025		
-	533894600R	ELETTR.3R 220-240/50 240/60LU		
	⇄ 533795610	ELETTR.3R 220-240/50 240/60LU		
-	533795810R	ELETTR.3R 100/50-60		
	⇄ 533795810	ELETTR.3R 100/50-60		
-	533892500R	ELETTR.3R 208-240V/60 NF		
	⇄ 533796300	ELETTR.3R-U.L. 208-230/60LU		
-	457217028	CORPO GRUPPO		
	⇄ 537003800	CORPO GRUPPO CON SQUADRETTA		
-	537021900	IMPUGNATURA PORTAF. M31/M32		
-	541806050	DADO M 6 INOX		
-	457364000	TAPPO 3/8 ESAGONO INCASSATO		
	⇄ 590535000	TAPPO 3/8 ESAG.INCASSATO		
-	593811010	VITE CAMPANA M3X31		
	⇄ 593811000	VITE CAMPANA M3X31		
-	593815010	VITE CAMPANA TESTA ESAGONALE		
	⇄ 593815000	VITE CAMPANA TESTA ESAGONALE		



* Particolare venduto a metro lineare
 Article vendu au mètre linéaire
 Item sold per linear meter
 Artikel wird am laufenden Meter verkauft
 Particular vendido por metros lineares
 Peça vendida por metro linear

Pos	Ricambio	Descrizione	Validità	Note
-	220000016	TUBO SILICONE ø 6X10		
-	401183010	GUARNIZIONE § 22X17X1,5		
	⇄ 401183000	GUARNIZIONE ø 22X17X1,5		
-	401194010	GUARNIZIONE ø 57,5X50,2X2		
-	401204000	GUARNIZIONE OR 10,82X1,78		
-	401214000	GUARNIZIONE ø 17,9X14,2X1,5		
-	401216000	GUARNIZIONE RAME 1/2		
-	401250010	GUARNIZIONE § 17,9X14,2X1,5		
	⇄ 401250000	GUARNIZIONE ø 17,9X14,2X1,5		
-	401371000	GUARNIZIONE OR 6,75X1,78		
-	418941010	AS.VALVOLA ANTIRISUCCHIO		
	⇄ 418911002	VALVOLA ANTIRISUCCHIO		
-	421601020	RESISTENZA 1800/220-2050/240		
	⇄ 421601010	RESISTENZA 1800/220-2050/240		
-	435713000	VOLANTINO RUBINETTO A.V.		
-	438926000	SOSTITUITO DA 438926010		
-	442825000	TUBO VAPORE M21 JUNIOR		
-	442826010	TUBO ACQUA M21 JUNIOR		
-	442871010	TUBO VALVOLA SICUREZZA		
-	485061010	MOLLA		
-	485078010	GUARNIZIONE SNODO RUBINETTO		
	⇄ 485078000	GUARNIZIONE SNODO RUBINETTO		
-	485148010	CALOTTA INOX 3/8 SNODO		
-	490505068	CALDAIA 1 GRUPPO COMPATTA		
	⇄ 490505056	SOSTITUITO DA 490505066		
-	490513000	RESISTENZA 1200W 110V		
-	495694000	SONDA LIVELLO INOX		
	⇄ 495517000	SONDA LIVELLO CALDAIA		
-	503308200	PRIGIONIERO M8X20 INOX		
-	5323011009	PORTAGOMMA		
	⇄ 532301100	PORTAGOMMA		
-	532501300R	TAPPO 1/8		
	⇄ 532501300	TAPPO 1/8		
-	532501700R	RACCORDO GOMITO 3/8		
	⇄ 532501700	RACCORDO GOMITO 3/8		
-	532503500R	RACCORDO A GOMITO 1/4X1/4		
	⇄ 532503500	RACCORDO A GOMITO 1/4X1/4		
-	532505200R	RACCORDO TERMINALE 1/4 X 1/4F		
	⇄ 532505200	RACCORDO TERMINALE 1/4 X 1/4F		
-	533590410	FILTRO ROMPIGETTO		
	⇄ 533590400	FILTRO ROMPIGETTO		
-	542908080	DADO M8 INOX		
-	555000127R	RACCORDO A GOMITO 3/8		
	⇄ 555000127	RACCORDO A GOMITO 3/8		
-	492298018	RACC. A GOMITO VALV.3/8F -3/8M RUVECO		

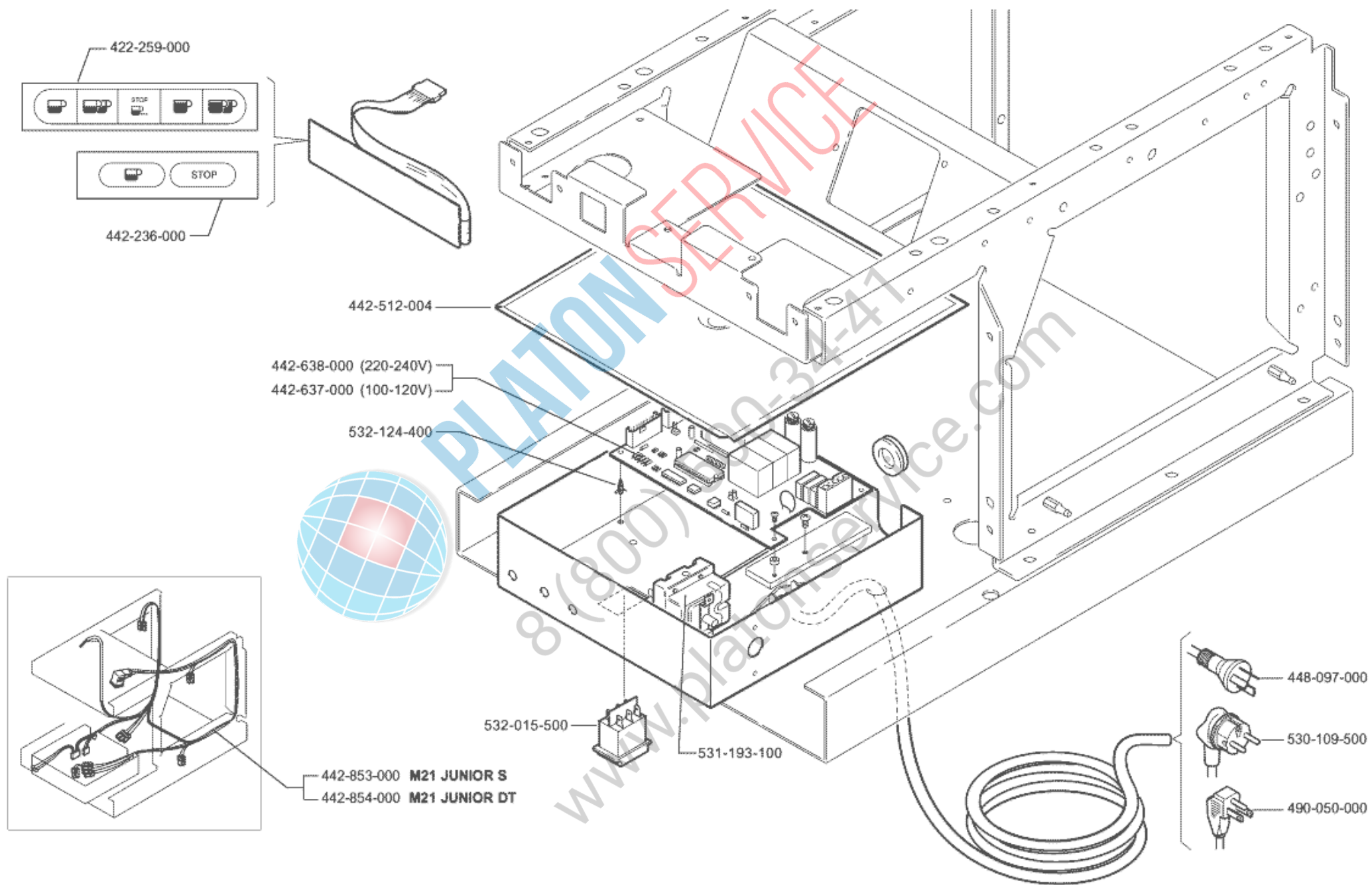
Pos	Ricambio	Descrizione	Validità	Note
	⇄ 555000200	RACCORDO TERMINALE 3/8 X 3/8F		
-	594537010	NIPPLO CIECO 1/4 GAS INOX		
	⇄ 590086000	NIPPLO CIECO 1/4		
-	593582008	NIPPLO 3/8 X 1/4		
	⇄ 593582000	NIPPLO 3/8 X 1/4		
-	936960020F	FORMAZIONE LANCIA ACQUA C/CALOTTA PLAST.		
	⇄ 800135266	SOSTITUITO DA 2221135266		



PLATON SERVICE

8 (800) 500-34-41

www.platonservice.com



Pos	Ricambio	Descrizione	Validità	Note
-	422259000	PULSANTIERA M21 DOSATA		
-	442236000	PULSANTIERA M21 JUNIOR S		
-	442512004	COPERCHIO SCATOLA ELETTRICA		
-	442637010	SCHEDA ELETTRONICA M21 JUN 100/120		
	⇌ 442637000	SCHEDA M21 JUNIOR 100-120V		
-	442638030	CONF.SC.ELET.M21/J 220-240 RIC		
	⇌ 442638000	SCHEDA M21 JUNIOR 220-240V		
-	442853010	ASS. CABLAGGIO M21-JUNIOR/S		
	⇌ 442853000	CABLAGGIO M21 JUNIOR S		
-	442854000	CABLAGGIO M21 JUNIOR DT		
-	448097000	CAVO ALIM.C/SPINA AUSTRALIA		
-	490050000	CAVO ALIMENT.SPINA USA/J		
-	530109500	CAVO ALIMENT.SPINA EUROPA		
-	531193100	TERMOSTATO SICUREZZA RIARMAB.		
-	532022300	INTERRUTTORE BIPOLARE		
	⇌ 532015500	INTERRUTTORE 220-240V		
-	532124400	PERNO FISSAGGIO SCHEDA MACIN.		



PLATON SERVICE

8 (800) 500-34-41

www.platonservice.com

Pos	Ricambio	Descrizione	Validità	Note
-	3951130515	TUBO RET.3/8X3/8 120ř MM.2200		
-	400335010	GUARNIZIONE § 24,5X21X1,5		
-	401183010	GUARNIZIONE § 22X17X1,5		
-	401183010	GUARNIZIONE § 22X17X1,5		
-	401196010	GUARNIZIONE § 8,5X4,5X1,5		
-	401235020	GUARNIZIONE § 11X6,5X1,5		
-	401261010	GUARNIZIONE SOTTOCOPPA		
-	402220000	GUARNIZIONE OR 9,13X2,62		
-	402226000	GUARNIZIONE OR 50,39X3,53		
-	402274000	GUARNIZ.SPESSORE SOTTOCOPPA		
-	402226000	GUARNIZIONE OR 50,39X3,53		
	⇒ 402317010	OR 50.39X3.53 EPDM 70 NSF		
-	408514010	TUBO ALIM.SCAMBIATORE CALORE		
-	415932010	VALVOLA ESPANSIONE C/GRANO		
	⇒ 415929010	VALVOLA ESPANSIONE C/GRANO NF		
-	415932010	VALVOLA ESPANSIONE C/GRANO		
	⇒ 415929020	VALVOLA ESPANSIONE C/GRANO NF		
-	415932010	VALVOLA ESPANSIONE C/GRANO		
	⇒ 415932000	VALVOLA ESPANSIONE C/GRANO		
-	415932010	VALVOLA ESPANSIONE C/GRANO		
-	418012028	VALVOLINO CORTO PER RITEGNO		
-	418941010	AS.VALVOLA ANTIRISUCCHIO		
	⇒ 418911010	VALVOLA ANTIRISUCCHIO		
-	418941010	AS.VALVOLA ANTIRISUCCHIO		
	⇒ 418941000	AS.VALVOLA ANTIRISUCCHIO		
-	418941010	AS.VALVOLA ANTIRISUCCHIO		
-	419076008	CORPO RUBINETTO SCARICO		
-	419083000	TAPPO VASO ESPANSIONE		
-	421289010	MANOMETRO DOPPIO		
	⇒ 421289000	MANOMETRO DOPPIO		
-	421289010	MANOMETRO DOPPIO		
-	421601020	RESISTENZA 1800/220-2050/240		
-	421610018	RESISTENZA 1800W 200V NF		
-	421921012	PIEDINO		
-	419083000	TAPPO VASO ESPANSIONE		
	⇒ 430158030	TAPPO VASO ESPANSIONE		
-	438926010	VALVOLA SICUREZZA 1,8 BAR		
-	438926020	VALVOLA SICUREZZA C/LEVA 2,0		
-	438926030	VALVOLA SICUREZZA C/LEVA 2,0		
-	442078020	VASCHETTA DI SCARICO		
-	442142009	GRIGLIA POGGIATAZZE 274X123		
-	442238014	FASCIA ANT.SUP.M21 J GOLD		
-	442253014	SPORTELLO SERBATOIO GOLD		
-	442254014	FASCIA ANTERIORE M21 J GOLD		
-	442289010	FASCIA POSTERIORE INOX LUX		

Pos	Ricambio	Descrizione	Validità	Note
-	442290020	COPERTURA CENT.J/DT INOX LUX		
-	442291014	FASCIA ANT.SUP.M21 J INOX LUX		
-	442292010	FASCIA ANTER M21 INOX LUX		
-	442293020	COPERTURA CENT.J/S INOX LUX		
-	442294010	SPORTELLO SERBATOIO INOX LUX		
-	442301000	TARGA "M21 JUNIOR PODS"		
-	442312000	TARGHETTE M21 JD		
-	442313000	TARGHETTE M21 JS		
-	442514008	TUBO ALIMENTAZIONE GRUPPO 2,5 RUVECO		
-	442565040	SERBATOIO M21 JUNIOR		
-	442637010	SCHEDA ELETTRONICA M21 JUN 100/120		
	⇒ 442637008	SCHEDA M21 JUNIOR 100-120V		
-	442637010	SCHEDA ELETTRONICA M21 JUN 100/120		
-	442638030	CONF.SC.ELET.M21/J 220-240 RIC		
	⇒ 442638008	SCHEDA M21 JUNIOR 220-240V		
-	442638030	CONF.SC.ELET.M21/J 220-240 RIC		
	⇒ 442638010	SCHEDA ELETTRONICA M21 JUN 220/240		
-	442638030	CONF.SC.ELET.M21/J 220-240 RIC		
	⇒ 442638020	SCHEDA ELETTRONICA		
-	442638030	CONF.SC.ELET.M21/J 220-240 RIC		
-	442641010	FIANCATA INOX LUX		
-	442645000	TUBO ACQUA M21 JUNIOR NF		
-	442646010	ASS.TUBO CONT. VOL M21 J NSF		
	⇒ 442646000	TUBO CONTATORE VOLUM.-GRUPPO NF		
-	442646010	ASS.TUBO CONT. VOL M21 J NSF		
-	442647000	TUBO E.V. CARICO CALDAIA NF		
-	442648000	TUBO VALVOLA AD ESPANSIONE NF		
-	442649010	AS.TUBO USC.EL.PREL.ACQUA NSF		
	⇒ 442649000	TUBO ELETTRONIC.-SNODO ACQUA NF		
-	442649010	AS.TUBO USC.EL.PREL.ACQUA NSF		
-	442650000	TUBO ESPANSIONE/RITEGNO NF		
-	442651000	TUBO RUBINETTO ACQUA		
-	442652000	ASS. TUBO VAPORE		
-	442652008	ASS. TUBO VAPORE		
-	442825008	TUBO VAPORE M21 JUNIOR NF		
-	442829020	TUBO MANOMETRO M21 JUNIOR		
-	442829028	TUBO MANOMETRO M21 JUNIOR NF		
-	442831018	TUBO PRESSOSTATO M21 JUNIOR D		
	⇒ 442831008	TUBO PRESSOSTATO M21 JUNIOR D NF		
-	442831018	TUBO PRESSOSTATO M21 JUNIOR D		
-	442843018	TUBO PRESSOSTATO M21 JUNIOR S		
	⇒ 442843008	TUBO PRESSOSTATO M21 JUNIOR S NF		
-	442843010	TUBO PRESSOSTATO M21 JUNIOR S		
-	442843018	TUBO PRESSOSTATO M21 JUNIOR S		
-	442853010	ASS. CABLAGGIO M21-JUNIOR/S		

Pos	Ricambio	Descrizione	Validità	Note
-	442854020	ASS. CABLAGGIO M21-JUNIOR/D		
	⇌ 442854010	ASS. CABLAGGIO M21-JUNIOR/D		
-	442854020	ASS. CABLAGGIO M21-JUNIOR/D		
-	4533132617	SOVRAGRIGLIA 385X240MM		
-	457037048	DISCO DOCCIA		
-	457165028	ANELLO CARTUCCIA		
	⇌ 457165020	ANELLO CARTUCCIA		
-	457165028	ANELLO CARTUCCIA		
-	457177002	CARTUCCIA PASSIVATA		
-	457217028	CORPO GRUPPO		
	⇌ 457217008	CORPO GRUPPO		
-	457217028	CORPO GRUPPO		
-	457299027	CAMPANA GRUPPO OTT. CROMATO		
-	457347010	TAPPO 3/8 GAS ESAGONO INOX		
	⇌ 457347000	TAPPO 3/8 ESAGONO INCASSATO		
-	457347010	TAPPO 3/8 GAS ESAGONO INOX		
-	457364000	TAPPO 3/8 ESAGONO INCASSATO		
-	457817020	PORTAFILTRO A 1 VIA M31/M32		
-	457819020	PORTAFILTRO A 2 VIE M31/M32		
-	457840000	KIT GRUPPO CIALDE		
-	457884000	KIT GRUPPO CIALDE NF		
-	462327000	GUAINA ISOLANTE		
-	485078010	GUARNIZIONE SNODO RUBINETTO		
-	490505068	CALDAIA 1 GRUPPO COMPATTA		
	⇌ 490505066	CALDAIA 1 GRUPPO COMPATTA		
-	490505068	CALDAIA 1 GRUPPO COMPATTA		
-	490505078	CALDAIA 1 GRUPPO COMPATTA		
-	490513008	RESISTENZA 1200W 110V NF		
-	492298018	RACC. A GOMITO VALV.3/8F -3/8M RUVECO		
	⇌ 492298000	RACCORDO VALVOLA DI SICUREZZA		
-	492298018	RACC. A GOMITO VALV.3/8F -3/8M RUVECO		
	⇌ 492298008	RACC.GOM. VALVOLA SICUR. 3/8F -3/8M RUV		
-	492298018	RACC. A GOMITO VALV.3/8F -3/8M RUVECO		
-	495026000	BOCCOLA		
-	495694000	SONDA LIVELLO INOX		
-	530295600	MOTORE POMPA 110-120V/60HZ		
-	530299400	MOTORE 110-120V UL		
-	532022300	INTERRUTTORE BIPOLEARE		
	⇌ 532010600	INTERRUTTORE BIPOLEARE		
-	532016000	INTERRUTTORE 100-120V		
-	532022300	INTERRUTTORE BIPOLEARE		
-	532172100	CAVO ALIMENT.SPINA 3X12 AWG 125V 15A		
-	532172200	CAVO ALIMENT.SPINA 3X12 AWG 125V 20A		
-	532172300	CAVO ALIMENT.SPINA 3X12 AWG 250V 20A		

Pos	Ricambio	Descrizione	Validità	Note
-	5323011009	PORTAGOMMA		
-	532304300	TUBO RETINATO 3/8 C/PROT. NF		
-	532392600	VALVOLA SICUREZZA 1,9 bar 3/8G		
-	532500600R	RACCORDO TERMINALE 10-3/8 NPT		
-	532501300R	TAPPO 1/8		
-	532501600R	RACCORDO A GOMITO 1/8 F		
	⇒ 532501600	RACCORDO A GOMITO 1/8 F		
-	532501600R	RACCORDO A GOMITO 1/8 F		
-	532501700R	RACCORDO GOMITO 3/8		
-	532501800R	RACCORDO TERMINALE 1/8X1/8		
-	532502800R	RACCORDO TERMINALE 8-1/8		
-	532503000R	RACCORDO A T 1/8X1/8X3/8		
-	532503500R	RACCORDO A GOMITO 1/4X1/4		
-	532505200R	RACCORDO TERMINALE 1/4 X 1/4F		
-	532510808	GOMITO SO 2400-3/8GAS -1/8CILINDR.		
-	532717700	TAPPO §11,1		
-	532746800	FASCETTA MONOFILO FSV 25287		
-	533590410	FILTRO ROMPIGETTO		
-	533894600R	ELETTR.3R 220-240/50 240/60LU		
	⇒ 533795610R	ELETTR.3R 220-240/50 240/60LU		
-	533795810R	ELETTR.3R 100/50-60		
-	533795910R	ELETTR.3R 200-208/50-60		
-	533796500R	ELETTR.2R-U.L. 208/60		
-	533895200R	EV 2VIE 220/240V 50Hz VITON 1/8"		
	⇒ 533798310R	ELETTR.2G 220-240/50-60		
-	533798810R	ELETTR.2G 100/50-60		
-	533892500R	ELETTR.3R 208-240V/60 NF		
	⇒ 533892500	ELETTR.3R 208-240V/60 NF		
-	533892500R	ELETTR.3R 208-240V/60 NF		
-	533894600R	ELETTR.3R 220-240/50 240/60LU		
-	533895200R	EV 2VIE 220/240V 50Hz VITON 1/8"		
-	534392400	CONTATORE VOLUMETR.UGELLO §1		
-	534393100	CONT.VOLUM C/ADATTATORE RIC.		
-	535799000	CAVO ALIM CON SPINA 3x2 PSE		
-	537020100	IMPUGNATURA PORTAFILTRO M28		
-	537039000	TUBO CAPILLARE MANOMETRO		
-	537047500	KIT VALVOLA SICUREZZA CFB		
-	555000035R	RACCORDO INTERMEDIO 1/8 F		
-	555000043R	RACCORDO A CROCE 1/8		
	⇒ 555000043	RACCORDO A CROCE 1/8		
-	555000043R	RACCORDO A CROCE 1/8		
-	555000050R	RACCORDO INTERMEDIO T 1/8		
-	555000070R	RACCORDO GOMITO 1/8 M		
-	532510808	GOMITO SO 2400-3/8GAS -1/8CILINDR.		
	⇒ 555000071R	RACCORDO A GOMITO 3/8X1/8		

Pos	Ricambio	Descrizione	Validità	Note
-	555000073R	RACCORDO 90° 1/4X1/8		
-	555000127R	RACCORDO A GOMITO 3/8		
-	555001144R	RACCORDO DOPPIO 1/4X1/4		
-	590128010	CONTRODADO 1/4		
-	457364000	TAPPO 3/8 ESAGONO INCASSATO		
	⇒ 590535010	TAPPO 3/8 ESAGONO INCASSATO		
-	591049008	BOCCHETTONE DA 8 S.S. NF		
-	591053008	NIPPLO DOPPIO 1/4 GAS C/RUVECO		
-	591430018	RACCORDO INIETTORE		
-	593582008	NIPPLO 3/8 X 1/4		
-	593811010	VITE CAMPANA M3X31		
-	593815010	VITE CAMPANA TESTA ESAGONALE		
-	594527008	NIPPLO 3/8 X 1/8F		
	⇒ 594527006	NIPPLO 3/8 X 1/8F NF		
-	594527008	NIPPLO 3/8 X 1/8F		
-	594537010	NIPPLO CIECO 1/4 GAS INOX		
	⇒ 594537000	NIPPLO CIECO 1/4		
-	594537010	NIPPLO CIECO 1/4 GAS INOX		
-	903143000	UGELLO ø 0,8 INOX		
-	911254000	SOVRAGRIGLIA 325X240		
-	913159008	NIPPLO 1/4 X 1/4 CARTELLA		
-	913438000	BULBO VAPORE ø 1,5 INOX		
-	915195000	SOVRAGRIGLIA 385X225		
-	916406010	CAVO ALIM. 3x1.5 L=1830 'PSE'		
-	920158010	TARGA "LA CIBALI" XP1		
-	936960020F	FORMAZIONE LANCIA ACQUA C/CALOTTA PLAST.		
	⇒ 922792000	LANCIA ACQUA INOX		
-	936960020F	FORMAZIONE LANCIA ACQUA C/CALOTTA PLAST.		
	⇒ 922792010	LANCIA ACQUA INOX		
-	936960020F	FORMAZIONE LANCIA ACQUA C/CALOTTA PLAST.		
	⇒ 936960010	LANCIA ACQUA INOX		
-	952107008	GOMITO 1/4"G x 1/4"G CARTELLA RUVECATO		
-	958219000	PROTEZIONE VALVOLA SICUREZZA		
-	958572020F	ASSIEME CORPO RUBINETTO		
	⇒ 958572010	CORPO RUBINETTO VAPORE		
-	936960020F	FORMAZIONE LANCIA ACQUA C/CALOTTA PLAST.		
	⇒ 2221135266	LANCIA ACQUA INOX		
-	958219000	PROTEZIONE VALVOLA SICUREZZA		
-	532746200	FASCETTA A VITE		
-	532601000	PORTAGOMMA		
-	958572020F	ASSIEME CORPO RUBINETTO		
936960020f	936960020F	FORMAZIONE LANCIA ACQUA C/CALOTTA PLAST.		

Pos	Ricambio	Descrizione	Validità	Note
-	966492000	PROTEZIONE VALVOLA DI SICUREZZA		



PLATON SERVICE

8 (800) 500-34-41

www.platonservice.com



LA Cimbali

PLATON SERVICE

8 (800) 50634-47

www.platonservice.com